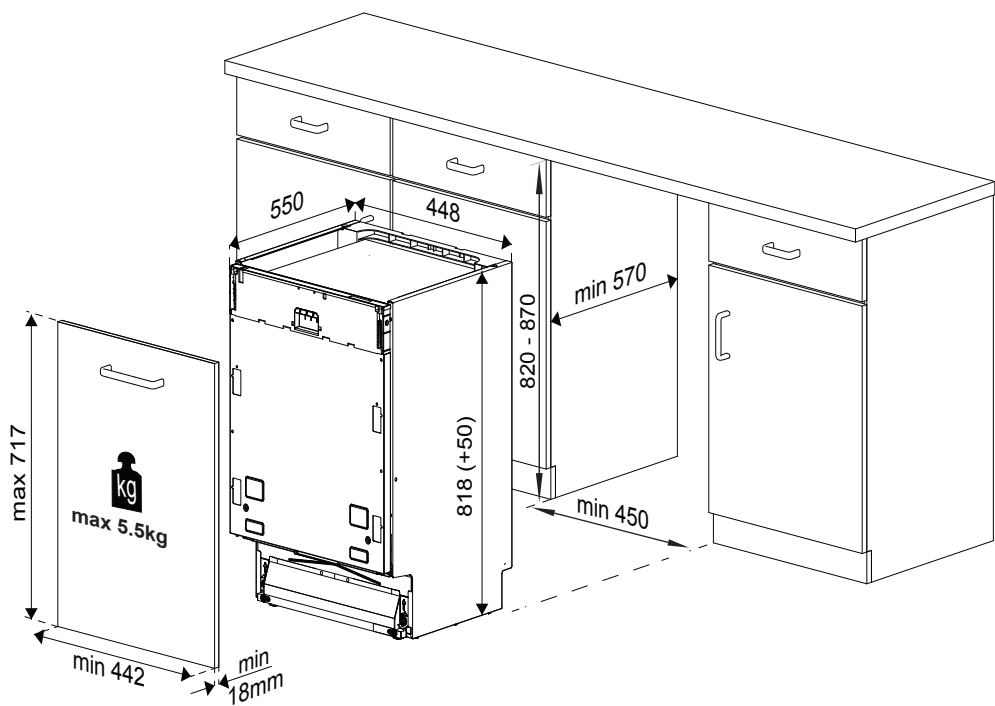
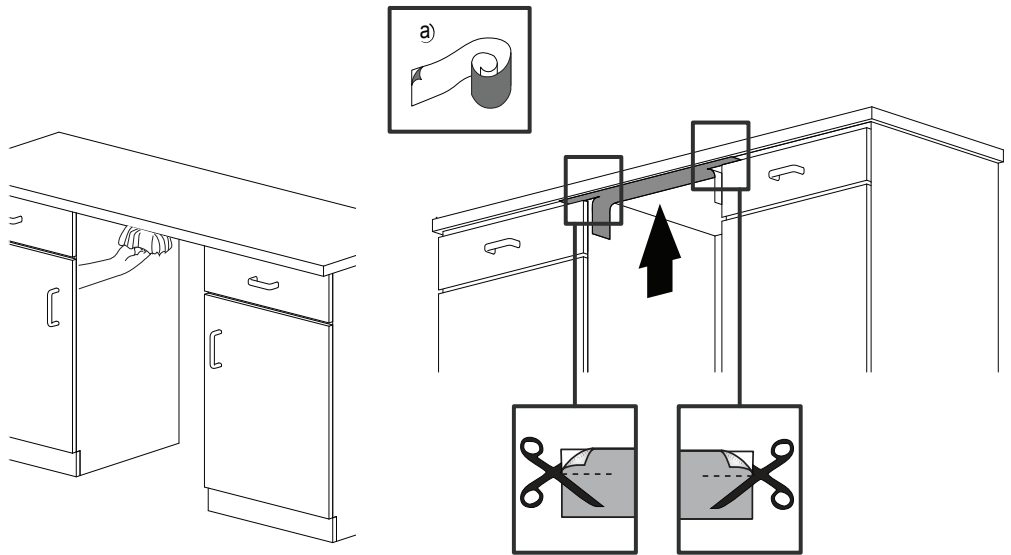
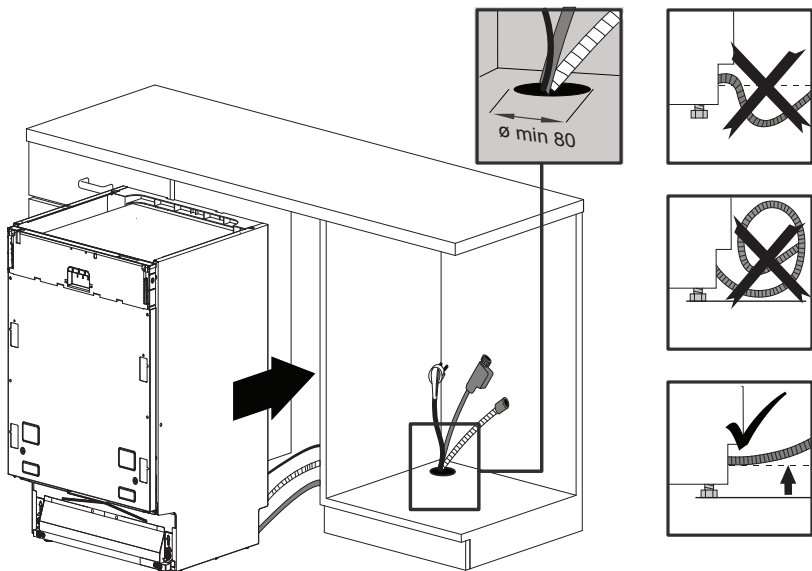


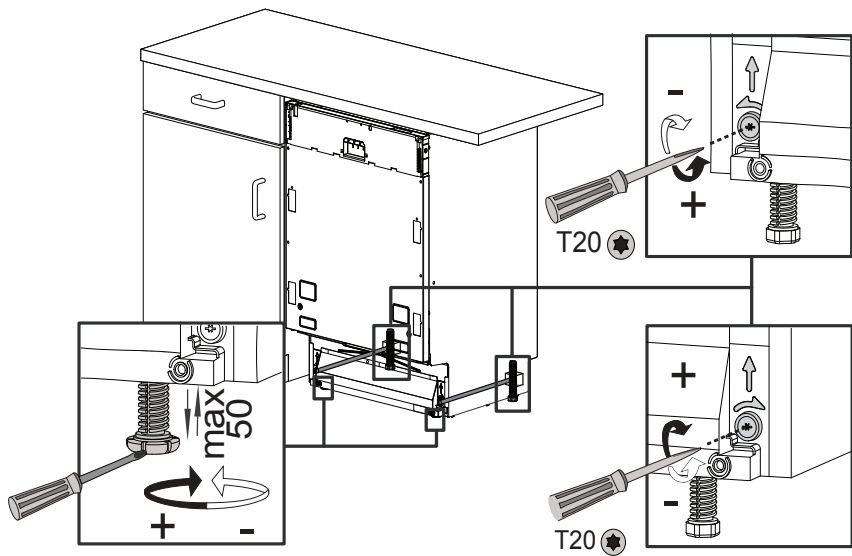
		 T20	
			1/2" 3/4"

a) 	b) 	c)
d) Ø 3.5 x 14mm	e) Ø 4 x 36mm	f) Ø 4 x 25mm
g) 	h) 	i)
		k) Ø 4 x 43mm

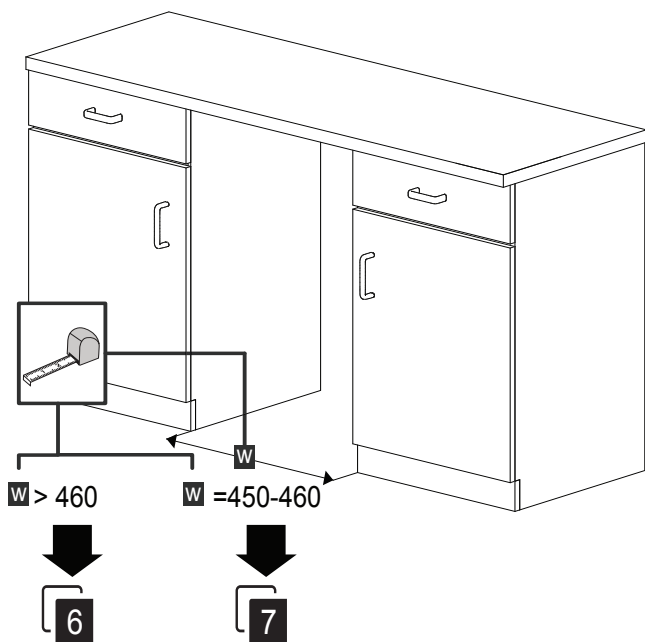


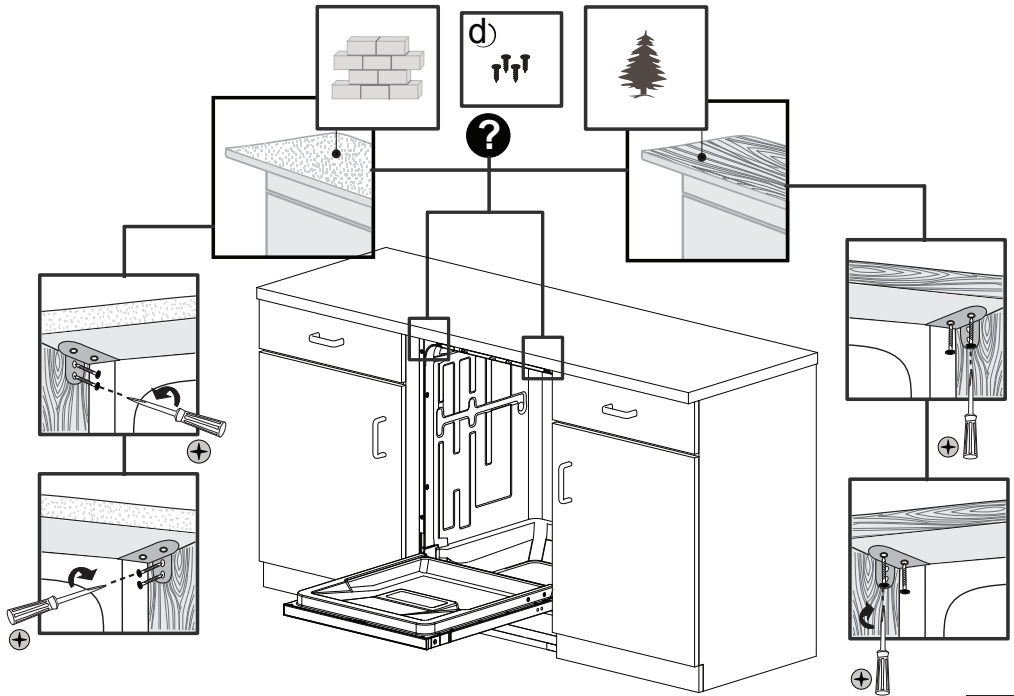
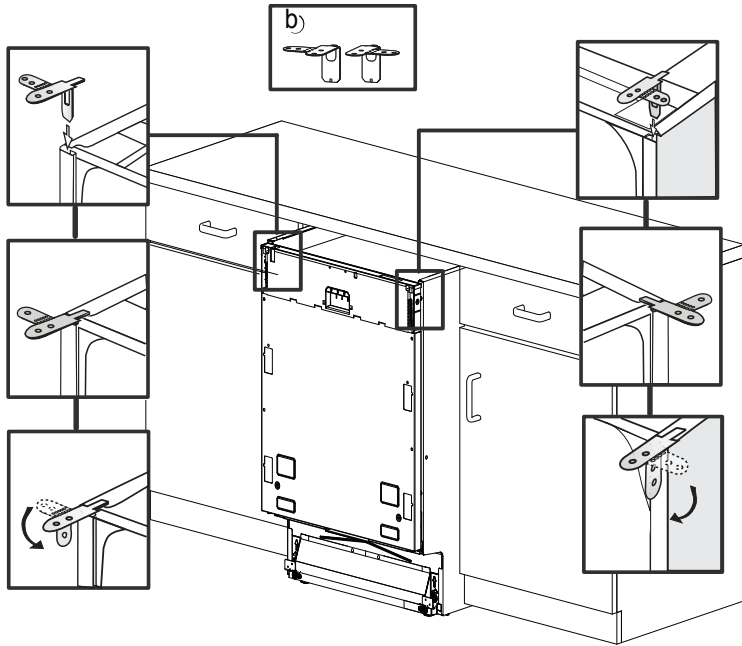
2**3**

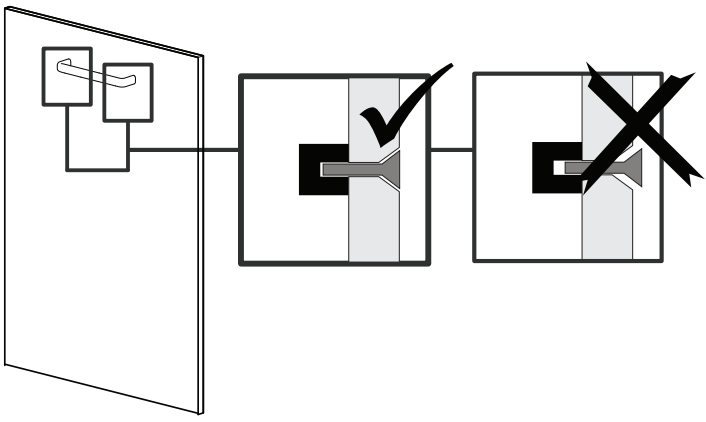
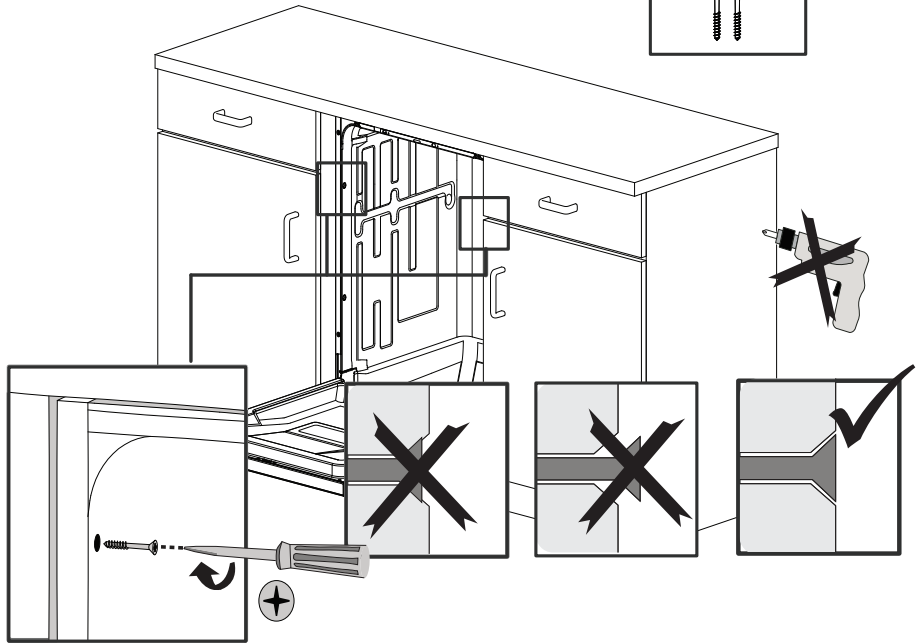
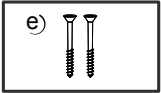
4



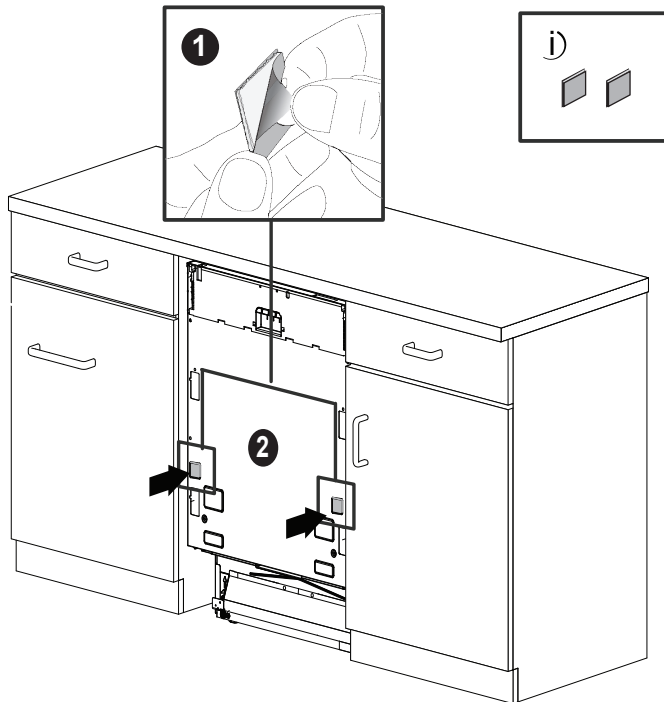
5



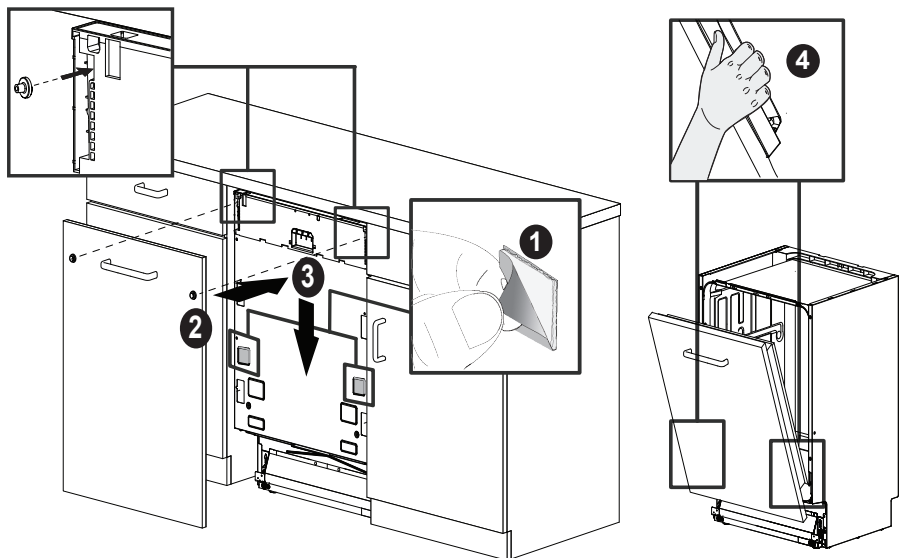




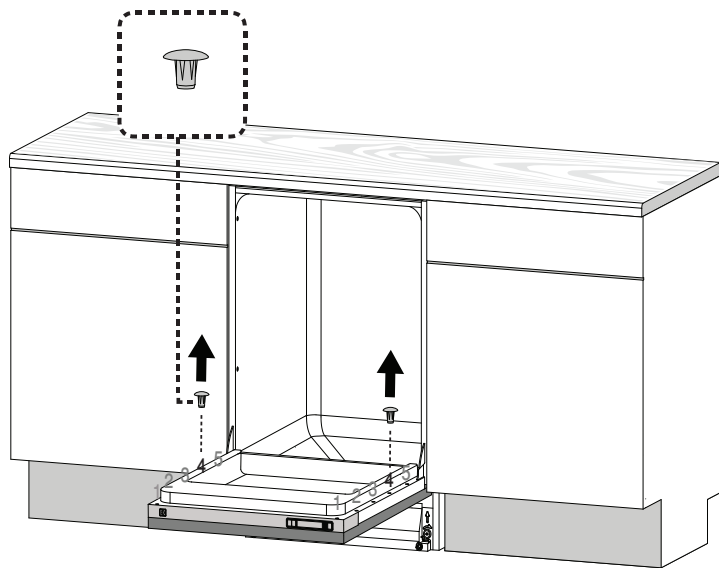
9



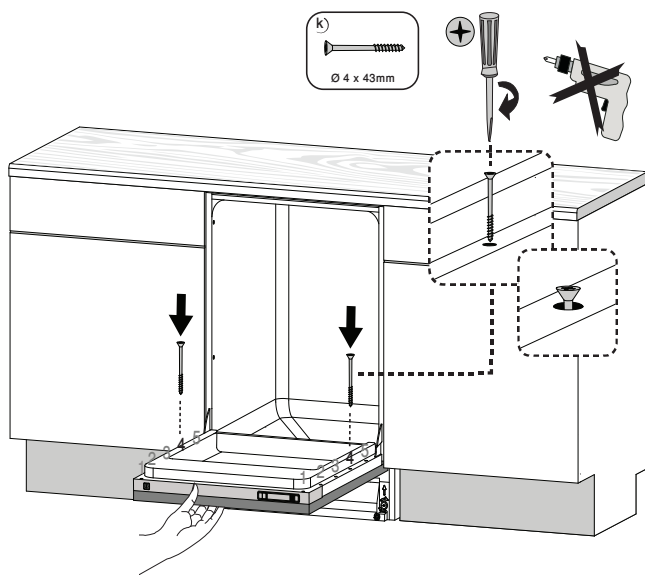
10

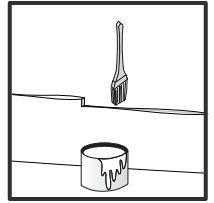
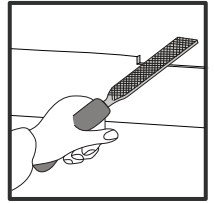
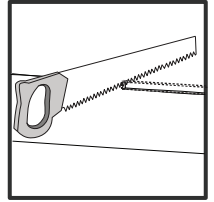
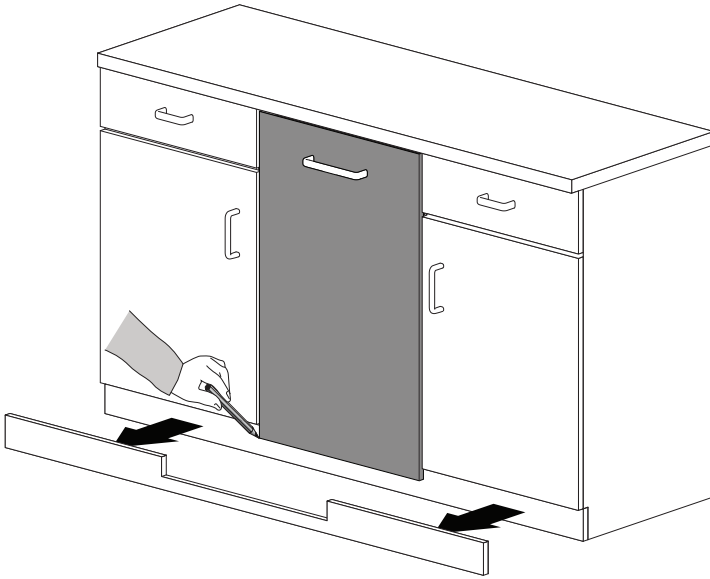


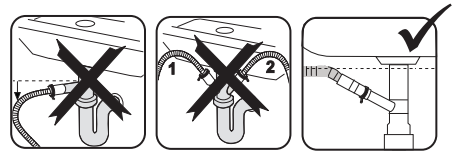
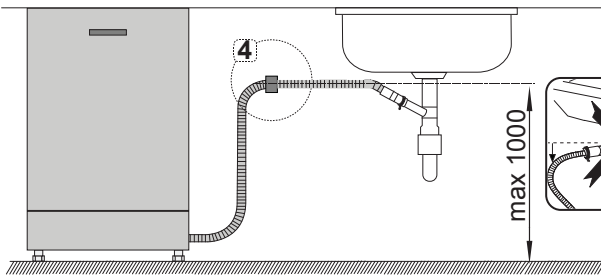
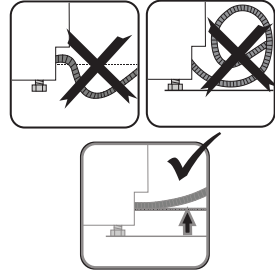
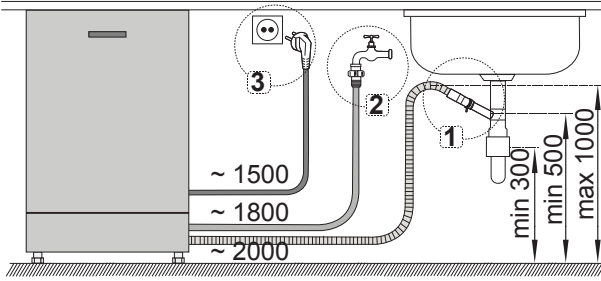
11



12







1

2

3

4



