



Plně automatická pračka

Návod k obsluze

Automatická pračka

Používateľská príručka



WITC 7612 B0W



CZ / SK

Číslo dokumentu : 2820528916_CZ/ 10-07-20,(22:50)

1 Všeobecné bezpečnostní pokyny

Tato část obsahuje bezpečnostní pokyny, které mohou pomoci předejít zraněním a poškození materiálu.

Všechny druhy záruk budou neplatné nebudou-li tyto pokyny dodrženy.

1.1 Životnost a bezpečnost majetku



UPOZORNĚNÍ!

- Výrobek nikdy nestavte na koberec. Jinak by došlo k přehřívání elektrických součástí stroje vlivem nedostatečného proudění vzduchu pod přístrojem. Tím by mohly vzniknout potíže s vaší pračkou.
- Odpojte produkt, který nepoužíváte.
- Činnosti instalace a oprav musí vždy provádět zástupci autorizovaného servisu. Výrobce neodpovídá za škody vzniklé činnostmi, které provedou neoprávněné osoby.
- Hadice pro přívod a vypouštění vody musejí být řádně upevněny a nesmí být poškozené. Jinak hrozí riziko úniku vody.

- I když je v produktu voda, nikdy neotevírejte dveře ani nevyjímejte filtr. Jinak vzniká riziko zaplavení nebo zranění vlivem horké vody.
- Zamknutá dvířka neotevírejte silou. Dvířka se otevřou bezprostředně po ukončení pracovního cyklu. Pokud se dveře neotvírají, použijte řešení uvedená v kapitole "Nelze otevřít dvířka". Chyba v části Odstraňování problémů. V případě, že otevřete vkládací dvířka silou, může dojít k poškození dveří a mechanismu zámku.
- Používejte pouze prací prostředky, změkčovačla a doplňky vhodné pro automatické pračky.
- Postupujte dle pokynů na štítcích textilních produktů a balení pracího prášku.

1.2 Bezpečnost horkého povrchu



UPOZORNĚNÍ!

- Sklo ve dvířkách se během praní při vysokých teplotách zahřeje. Nedovolte proto dětem, aby se skla dvířek během praní dotýkaly.



1.3 Bezpečnost dětí



UPOZORNĚNÍ!

- Tento produkt mohou používat děti starší 8 let a osoby, jejich fyzické, smyslové nebo duševní schopnosti nejsou plně rozvinuty nebo kterým chybí zkušenosti a znalosti, pouze tehdy, pokud jsou pod dohledem nebo jsou proškoleny k bezpečnému používání výrobku a vědí o rizicích, která s ním souvisejí. Děti si nesmí se spotřebičem hrát. Čištění a údržbu by nikdy neměly provádět děti, pokud nejsou pod dozorem odpovědné dospělé osoby. Děti mladší 3 let je třeba uchovat mimo produkt a mít je neustále pod dohledem.
- Obalové materiály jsou pro děti nebezpečné. Obalové materiály skladujte na bezpečném místě mimo dosah dětí.
- Elektrické produkty jsou pro děti nebezpečné. Udržujte děti mimo dosah výrobku, když je v provozu. Nedovolte jim hrát si se strojem. Dětský zámek použijte k tomu, abyste zabránili dětem ve hře se spotřebičem.
- Nezapomeňte zavírat dveře, když odejdete z místnosti, v které je výrobek umístěn.



UPOZORNĚNÍ!

- Veškeré prací prášky a aditiva skladujte na bezpečném místě mimo dosah dětí, zavřete kryt nádoby na prací prášek nebo utěsněte jeho balení.

1.4 Elektrická bezpečnost



NEBEZPEČÍ

- Pokud dojde k poruše výrobku, neměl by se používat, dokud jej neopraví autorizovaný servis. Hrozí riziko zásahu elektrickým proudem!
- Tento výrobek by měl pokračovat v provozu po případném výpadku elektrické energie. Pokud si přejete program zrušit, postupujte podle oddílu "Stornování programu".
- Připojte výrobek k uzemněné zásuvce chráněné pojistkou na 16 A. Nezapomeňte zajistit, aby vám uzemnění provedl kvalifikovaný elektrikář. Naše společnost nenese odpovědnost za žádné škody vzniklé tím, že výrobek používáte bez uzemnění v souladu s místními předpisy.
- Nikdy nemyjte výrobek tak, že na něj nalijete vodu! Hrozí riziko zásahu elektrickým proudem!



NEBEZPEČÍ

- Napájecího kabelu se nikdy nedotýkejte mokřými rukama! Produkt nikdy neodpojujte taháním za kabel. Vždy jednou rukou přidržete zásuvku a zástrčku vytáhněte druhou rukou.
- Během instalace, údržby, čištění a oprav musí být produkt odpojený.
- Pokud je poškozen napájecí kabel, musí jej vyměnit výrobce, jeho autorizovaný servis nebo podobně kvalifikovaná osoba (ideálně elektrikář) nebo někdo určený dovozcem tak, aby se předešlo možným rizikům.

2. Důležité pokyny pro životní prostředí

2.1 Shoda se směrnicí WEEE



Tento produkt splňuje směrnici EU WEEE (2012/19/EU). Tento výrobek je označen symbolem pro třídění elektrického a elektronického odpadu (WEEE).

Tento výrobek byl vyroben z vysoce kvalitních součástí a materiálů, které lze znovu použít a které jsou vhodné k recyklaci. Produkt na konci životnosti nevyhazujte do běžného domácího odpadu. Odvezte ho do sběrného místa pro recyklaci elektrických a elektronických zařízení. Umístění nejbližšího sběrného místa vám sdělí místní úřady.

Dodržování směrnice RoHS:

Produkt, který jste zakoupili splňuje směrnici EU RoHS (2011/65/EU). Neobsahuje škodlivé ani zakázané materiály specifikované ve směrnici.

2.2 Informace o obalech

Obalové materiály výrobku jsou vyrobeny z recyklovatelných materiálů v souladu s našimi národními předpisy pro ochranu životního prostředí. Obalové materiály nelikvidujte s domácím nebo jiným druhem odpadu. Předějte je na sběrná místa stanovená místními úřady.

3. Zamýšlené použití

- Tento produkt byl vyroben pro domácí použití. Není vhodný pro komerční použití a nesmí se používat mimo stanovené použití.
- Spotřebič lze používat jen na mytí a oplachování látek s příslušným označením.
- Výrobce nenese odpovědnost za nesprávné používání či přepravu.
- Doba životnosti vašeho produktu je 10 let. Během této doby budou dostupné originální náhradní díly pro správnou činnost zařízení.
- Tento spotřebič je určen k domácímu a jinému podobnému použití, jako například:
 - kuchyňky pro zaměstnance v obchodech, kancelářích a jiných pracovištích;
 - obytná stavení na statku;
 - pro klienty v hotelech, motelech a jiných ubytovacích zařízeních;
 - v ubytovacích zařízeních typu bed-and-breakfast (nocleh a snídaně);
 - společných prostorech v bytových domech nebo samoobslužných prádelnách.

4 Technické údaje

Jméno dodavatele nebo obchodní známka	Beko
Jméno modelu	WITC 7612 B0W
	7179242400
Jmenovitá kapacita (kg)	7
Maximální otáčky ždímání (ot/min)	1200
Zabudované	Ano
Výška (cm)	82
Šířka (cm)	60
Hloubka (cm)	56
Jednoduchý přívod vody / Dvojitý přívod vody	• / -
• K dispozici	
Elektrický příkon (V/Hz)	230 V / 50Hz
Celkový proud (A)	10
Celkový výkon (W)	2200
Kód hlavního modelu	9211



INFORMACE

ENERGY

SUPPLIER'S NAME MODEL IDENTIFIER → (*)

A

- Informace o modelu obsažené v databázi výrobků lze získat zadáním identifikačního čísla (*), které naleznete na energetickém štítku vašeho modelu, na následujících webových stránkách.

<https://eprel.ec.europa.eu/>

Tabulka symbolů

Předpírka	Rychlé	Rychlé prání+	Extra máchání	Extra voda	Proti mačkání+	Odstranění zvířecích chlupů	Pára	Noční režim	Důkladné namáčení	Podřet máchání	Máčení	AutoDose	Výběr tekutého pracího prostředku	Výběr aviváže	
Máčení	Ždímání + vypouštění vody	Odčerpání	Teplota	Ždímání	Ne ždímání	Voda z kohoutku (Studená)	Žádná voda	Odkládaný start	Dvířka zámek	Dětský zámek	Zapnout / Vypnout	Start / Pauza	Stupeň znečištění	Přidat kus oblečení	Stážený program
Praní	Ok (Konec)	Zrušit	Proti zmačkání+	Sušení	Extra sušení	Sušení do skříně	Sušení k žehlení	Časované sušení							

4.1 Instalace

- O instalaci produktu požádejte nejbližší autorizovaný servis.
- Za přípravu umístění a elektrických, vodovodních a odpadních instalací na místě pro umístění přístroje odpovídá zákazník.
- Zkontrolujte, zda přírodní a odpadové hadice i napájecí kabel nejsou zkroucené, stisknuté nebo rozdrcené při nasouvání výrobku na místo po instalaci nebo čištění.
- Zkontrolujte, zda instalace a elektrická zapojení produktu provedl autorizovaný servis. Výrobce neodpovídá za škody vzniklé činnostmi, které provedou neoprávněné osoby.
- Před instalací vizuálně zkontrolujte, zda výrobek nevykazuje známky poškození. Pokud ano, nenechávejte jej instalovat. Poškozené výrobky jsou bezpečnostním rizikem.

4.1.1 Vhodné umístění pro instalaci

- Produkt postavte na tvrdou rovnou plochu. Nepokládejte na koberec s vysokým vlasem nebo podobné povrchy.
- V případě umístění pračky a sušičky na sebe činí jejich celková hmotnost - při naplnění - 180 kg. Umístěte výrobek na pevnou rovnou plochu s dostatečnou nosností!
- Nepokládejte na napájecí kabel.
- Produkt neinstalujte na místa, kde teplota klesá pod 0 °C.
- Pro omezení vibrací a hluku je doporučeno nechat mezeru na stranách vedle přístroje
- Na zkosené podlaze neumísťujte produkt do blízkosti okraje ani na platformu.
- Nepoužívejte na pračce tepelné zdroje, např. varné desky, žehličky, trouby, ani je na pračku nepokládejte.

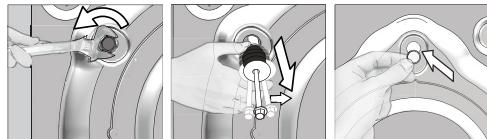
4.1.2 Sejmutí výztuh obalů



Stroj nakloňte dozadu a výztuhy sejměte. Sejměte výztuhy obalů tak, že zatáhnete za stuhu. Tuto operaci neprovádějte sami.

4.1.3 Odstraňování přepravních zámků

- 1 Pomocí vhodného šroubováku uvolněte všechny šrouby tak, že se budou volně otáčet.
- 2 Odstraňte přepravní bezpečnostní šrouby tak, že jimi jemně otočíte.
- 3 Plastové kryty v sáčku zasuňte do otvorů na zadním panelu.



UPOZORNĚNÍ!

- Před spuštěním pračky je nutné sejmout bezpečnostní přepravní šrouby! Jinak by se mohl výrobek poškodit.



INFORMACE

- Uschovejte přepravní bezpečnostní šrouby na bezpečném místě pro další použití, když bude třeba pračku v budoucnosti znovu přemístit.
- Při demontáži přepravní šrouby nainstalujte v opačném pořadí.
- Nikdy nepřemísťujte spotřebič bez řádně upevněných bezpečnostních přepravních šroubů!

4.1.4 Připojování vody



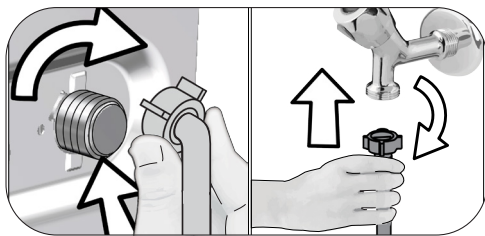
INFORMACE

- Přírodní tlak vody nutný pro spuštění výrobku je 1 až 10 barů (0,1 – 1 MPa). V praxi to znamená, že za minutu musí z vašeho plně otevřeného kohoutku vytéct 10 - 80 litrů, aby vaše pračka běžela správně. Připevněte ventil na omezení tlaku, pokud je tlak vody vyšší.



UPOZORNĚNÍ!

- Model s jediným přívodem vody nepřipojíte ke kohoutku s horkou vodou. V takovém případě se prádlo poškodí nebo se výrobek přepne do ochranného režimu a nespustí se.
- Nepoužívejte staré nebo použité přírodní hadice na nový výrobek. Mohly by zanechat skvrny na vašem prádle.



- 1 Matice na hadici utáhněte rukou. Na utahování matic nikdy nepoužívejte nářadí.
- 2 Když je zapojení hadice dokončeno, zkontrolujte, zda nedošlo k problémům s prosakováním, otevřete kohoutky. Pokud zjistíte úniky, vypněte kohout a sejměte matici. Po kontrole těsnění matici znovu utáhněte. Abyste předešli úniku vody a následným škodám, nechte kohoutky zavřené, pokud produkt nepoužíváte.

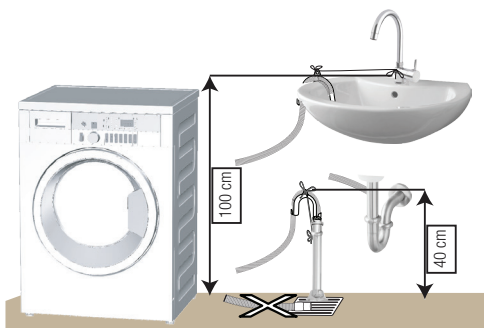
4.1.5 Zapojení odtokové hadice do odtoku

- Konec hadice zapojte přímo do odtoku, umyvadla, vany.



UPOZORNĚNÍ!

- Pokud se hadice odpojí z umístění při zaplnění vodou, mohlo by dojít k zatopení vašeho domu. Navíc hrozí riziko opaření z důvodu vysokých teplot při praní! Abyste takové situaci předešli a ujistili se, že k napouštění a vypouštění pračky dochází bez problémů, hadici bezpečně upevněte.



- Odtokovou hadici zapojte do minimální výšky 40 cm a maximální výšky 100 cm.

- Pokud je hadice zvednuta poté, co ležela na zemi nebo v její blízkosti (méně než 40 cm nad zemí), je odčerpání vody ztíženo a prádlo může být při vyjímání z pračky příliš mokré. Proto dodržujte výšku uvedenou na obrázku.
- Aby nedošlo k návratu špinavé vody zpět do stroje a zajistilo se snadné vypouštění, neponořujte konec hadice do špinavé vody a nevedte jej do odpadu déle než na 15 cm. Pokud je příliš dlouhá, seřízněte ji.
- Konec hadice neohýbejte, nestoupejte na něj a neskládejte jej mezi odpadem a pračkou.
- Pokud je hadice příliš krátká, použijte originální prodlužovací hadici. Hadice nesmí být delší než 3,2 m. Aby nedošlo k úniku vody, spoj mezi prodlužovací hadicí a odvodní hadicí výrobku musí být správně sevřený vhodnou svorkou, aby neskouzl a nedošlo k úniku.

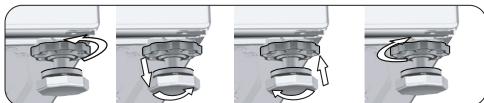
4.1.6 Upravování nožek



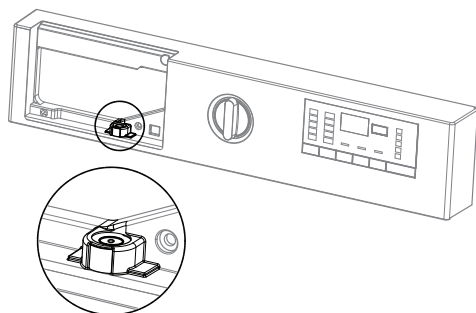
UPOZORNĚNÍ!

- Má-li váš spotřebič fungovat tišeji a bez vibrací, musí stát rovně a vyváženě na nožkách. Spotřebič vyrovnejte pomocí nožek. Jinak se může výrobek přesouvat v prostoru a způsobit potíže s vibracemi a drcením.
- Na uvolnění blokovacích matic nepoužívejte žádné nástroje. Jinak by se mohly poškodit.

1. Povolte blokovací matice na nožkách.
2. Upravte nožky, dokud výrobek není rovný a vyvážený.
3. Všechny matice utahujte rukou.



Upravování nožek pomocí hladiny vody



- Abyste viděli hladinu vody, musíte vyjmout zásuvku na prací prášek.
- Aby systém fungoval správně, bublina uvnitř hladiny vody musí být **uprostřed**.
- Pokud je bublina uvnitř hladiny vody **vlevo**, je třeba upravit přednastavenou **pravou** nožičku pračky.
- Pokud je bublina uvnitř hladiny vody **vpravo**, je třeba upravit přednastavenou **levou** nožičku pračky.
- Pokud je bublina uvnitř hladiny vody **vzadu**, přednastavenou **přední** nožičku pračky je třeba otočit doleva (po směru hodinových ručiček).
- Pokud je bublina uvnitř hladiny vody **vpředu**, přednastavenou **přední** nožičku pračky je třeba otočit doprava (proti směru hodinových ručiček).

4.1.7 Elektrické zapojení

Připojte výrobek k uzemněné zásuvce chráněné pojistkou na 16 A. Naše společnost nese odpovědnost za žádné škody vzniklé tím, že výrobek používáte bez uzemnění v souladu s místními předpisy.

- Připojení musí splňovat místní předpisy.
- Elektroninstalace zásuvky musí odpovídat požadavkům spotřebiče. Je doporučeno použít proudový chránič.
- Po instalaci musí být zástrčka napájecího kabelu snadno dostupná.

- Pokud je aktuální hodnota pojistky nebo přerušovače v domě nižší než 16 A, požádejte kvalifikovaného elektrikáře o instalaci pojistky o 16 A.
- Napětí stanovené v oddíle „Technické parametry“ musí být shodné s napětím ve vaší síti.
- Neprovádějte spojení pomocí prodlužovacích kabelů či rozvojek.



UPOZORNĚNÍ!

- Poškozené napájecí kabely musí vyměnit zástupci autorizovaného servisu.

4.1.8 První použití



Než začnete produkt používat, zkontrolujte, zda jsou provedeny přípravy, které jsou v souladu

s "Důležitými bezpečnostními pokyny" a pokyny v části "Instalace".

Pro přípravu výrobku na praní prádla spusťte nejprve program Čištění bubny. Není-li tento program na vaší pračce k dispozici, použijte způsob popsaný v části 4.4.2.



INFORMACE

- Použijte přípravek proti vodnímu kameni vhodný pro pračky.
- Ve výrobku mohla zůstat trochu vody z důvodu procesů kontroly kvality ve výrobě. Není pro výrobek škodlivá.

4.2 Příprava

4.2.1 Třídění prádla

- Prádlo roztřídíte podle typu látky, barvy a stupně zašpinění a povolené teploty vody.
- Vždy dodržujte pokyny uvedené na oděvech.

4.2.2 Příprava oděvů na praní

- Prádlo s kovovými částmi, jako jsou podprsenky s kosticemi, spony pásků a kovové knoflíky, mohou poškodit pračku. Vyjměte kovové části nebo perte oděvy v sáčku na prádlo nebo v povlečení na polštář.
- Vyjměte z kapes všechny předměty, jako jsou mince, pera a svorky, kapsy otočte a vykartáčujte. Tyto předměty mohou poškodit výrobek nebo způsobit hlučnost.
- Oděvy malých rozměrů, jako jsou dětské ponožky a nylonové punčochy, vložte do sáčku na prádlo nebo do povlečení na polštář.
- Záclony vkládejte dovnitř bez stlačování. Sejměte úchytky záclon.
- Upevněte zipy, přišijte volné knoflíky a spravte trhliny a praskliny.
- Oděvy označené jako „Ize prát v pračce“ nebo „perte v ruce“ perte jen s využitím vhodného programu.
- Neperte barevné a bílé prádlo společně. Nové, tmavé bavlněné oděvy mohou pouštět barvu. Perte je odděleně.
- Hrubé nečistoty musí být před praním řádně ošetřeny. Pokud si nejste jisti, poraďte se v čistírně.
- Používejte pouze prostředky vhodné pro použití v pračkách. Vždy dodržujte pokyny na obalu.
- Kalhoty a jemné prádlo perte naruby.
- Prádlo z angorské vlny před praním dejte na několik hodin do mrazničky. To sníží pelichání.
- Prádlo, které je ve styku s materiály, jako je mouka, vodní kámen, sušené mléko atd. je nutno před vložením do pračky protřepat. Tyto druhy prachu na prádle se mohou ukládat ve vnitřních částech stroje a časem způsobit poškození.

4.2.3 Tipy, jak šetřit energii a vodu

Následující informace vám pomohou používat výrobek ekologicky a neplýtvat vodou.

- Produkt používejte na nejvyšší kapacitu náplně povolenou pro zvolený program, ale nepřepĺnajte ho. Viz „Tabulka programů a spotřeby“.
- Vždy dodržujte pokyny na obalu pracího prostředku týkající se teploty.
- Mírně znečištěné prádlo perte při nízkých teplotách.
- Používejte rychlejší programy pro menší množství mírně znečištěného prádla.
- Nepoužívejte přepražení a vysokou teplotu na prádlo, které není silně znečištěné či ušpiněné.
- Pokud máte v úmyslu sušit vaše prádlo v sušičce, zvolte nejvyšší rychlost ždímnání doporučenou během procesu praní.
- Nepoužívejte více pracího prostředku, než je doporučené množství na obalu.

4.2.4 Vkládání prádla

1. Otevřete dveře.
2. Vložte prádlo volně do pračky.
3. Zatlačte na dvířka, dokud neuslyšíte zacvaknutí. Ujistěte se, že ve dveřích nejsou zachycené žádné kusy prádla.

4.2.5 Správná maximální zátěž

Maximální kapacita vkládání závisí na typu prádla, úrovni ušpinění a pracím programu, který chcete použít.

Pračka automaticky upraví množství vody podle množství vloženého prádla.



VAROVÁNÍ

- Dodržujte pokyny v "Tabulce programů a spotřeby". Při přeplnění klesá účinnost praní. Navíc může dojít k potířím s hlučností a vibracemi.

4.2.6 Použití pracího prášku a aviváže

Volba typu pracího prostředku

Typ použitého pracího prostředku závisí na pracím programu, typu a barvě látky.

- Pro barevné a bílé prádlo používejte různé prací prostředky.
- Jemné oděvy perte pouze pomocí zvláštních přípravků (tekutý prací prostředek, šampon na vlnu atd.) určených výlučně pro jemné oděvy a používejte pouze speciální programy praní.
- Když perete tmavé oblečení a prošívané deky, doporučuje se použít tekutý prací prostředek.
- Vlněné prádlo perte v příslušném doporučeném programu se zvláštním práškem určeným pro vlnu.
- Zkontrolujte popis doporučeného programu pro různé typy látek.
- Všechna doporučení týkající se pracích prostředků platí pro stanovený teplotní rozsah pracích programů.



UPOZORNĚNÍ!

- Používejte jen prášky vyrobené pro použití v pračkách.
- Nepoužívejte práškové mýdlo.



INFORMACE

- Pokud používáte prací prášky, aviváž, škrob, barvivo, bělidlo nebo přípravek na odstraňování vodního kamene, přečtěte si pokyny výrobce na obalu prášku a dodržujte hodnoty dávkování. Pokud to lze, používejte odměrku.

Zásuvka na prací prášek

Příhrádka na prací prášky vaší pračky se skládá ze čtyř různých příhrádek na práškový přípravek na hlavní praní, tekutý přípravek na hlavní praní, tekutou aviváž a práškový přípravek na přeprání. Každá z těchto přísad je vydávána automaticky v příslušnou dobu během pracího programu.

Nevkládejte přísady na praní přímo do bubny. Vždy používejte příhrádku na prášek.

Nezavírejte příhrádku příliš rychle po vložení přísad. To by mohlo vést k příliš rychlému vydávkování přísad s možnými neuspokojivými výsledky a poškozením látky.

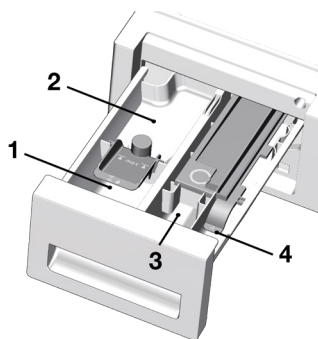


INFORMACE

- Neotevírejte příhrádku během pracího programu.

Části příhrádky na prášek jsou uvedeny níže:

- 1) Levý oddíl s číslem "II" (Příhrádka na hlavní praní pro práškový přípravek nebo práškový škrob/odstraňovač skvrn)
- 2) Levý oddíl s číslem "II" (Příhrádka na hlavní praní pro tekutý přípravek nebo tekutý odstraňovač skvrn)
- 3) Prostřední příhrádka s číslem "I" (příhrádka pro přeprání na práškový přípravek, práškový odstraňovač skvrn nebo tekutý škrob - tekutý škrob je nutno přidat během přeprání nebo při prvních krocích máchání v pracím programu). Tekutý škrob je nutno přidávat ručně, zatímco pračka nabírá vodu.
- 4) Pravá příhrádka se symbolem "❀" (prostor na tekutou aviváž)



(I) Prostor na hlavní praní

Než spustíte program praní, vložte práškový přípravek do levé příhrádky s číslem "II". Použijte odměrku výrobce prášku a dodržujte pokyny na obalu. Škrob/odstraňovač skvrn umístěte také do této příhrádky. Vložte tekutý prášek do prostoru na hlavní praní s číslem "II", než spustíte prací program. Tekutý odstraňovač skvrn vložte také do této příhrádky.

Vložte doporučené množství tekutého prášku do levé přihrádky označené symbolem "II" a zředte po maximální rysku (max. II) teplou vodou.

Teplou vodou je nutno ředit hlavně koncentrované prášky; jinak by došlo časem k ucpání sifonu.

Nenaplňujte prášek nad maximální rysku; jinak dosáhne přebytné množství prášku až k prádlu bez vody a může způsobit skvrny na oblečení. Pak budete muset přihrádku znovu naplnit. Nevkládejte prášek přímo na prádlo, mohlo by dojít k skvrnám na oblečení.

Prostor na tekutou aviváž

Vložte doporučené množství tekuté aviváže do pravé přihrádky označené symbolem "III" a zředte po maximální rysku teplou vodou (max. III).

Teplou vodou je nutno ředit hlavně koncentrovanou aviváž; jinak by došlo časem k ucpání sifonu.

Nenaplňujte přihrádku přes maximální rysku; jinak by došlo k smíchání přebytného množství aviváže s vodou na praní a museli byste prostor znovu naplnit. Nevkládejte aviváž přímo na prádlo, mohlo by dojít k skvrnám na oblečení.

Tekutá aviváž se dávkuje automaticky v prvním kroku máchání pracího programu.

(I) Prostor pro přeдеprání

Vložte práškový přípravek nebo práškový odstraňovač skvrn do střední přihrádky s číslem "I".

Do tohoto prostoru můžete vložit i tekutý škrob, zatímco pračka nabírá vodu při přeдеprání nebo prvním máchání. Přidáním tekutého škrobu během nabírání vody dosáhnete zředění, než se nalije na prádlo.

Musíte zvolit extra máchání, pokud v pracím programu používáte tekutý škrob. Škrob musí být z prádla odstraněn při máchání; jinak by způsobil podráždění pokožky.

Škrob

- Přidejte tekutý škrob, práškový škrob nebo barvivo do přihrádky na aviváž podle pokynů na obale.
- Nikdy nepoužívejte aviváž a škrob současně v jednom pracím cyklu.
- Po každém použití škrobu vytřete vnitřek bubny.

Bělidla

Pokud chcete použít v pračce běžné bělidlo, doporučujeme použít program s přeдеpráním a přidat bělidlo na začátku přeдеprání, aniž byste prášek vložili do prostoru přeдеprání. Nebo můžete zvolit program s extra mácháním a přidat bělidlo, zatímco pračka nabírá vodu z přihrádky na prášek v prvním kroku máchání. Bělidlo smíchejte s práškem. Jelikož bělidlo může způsobit podráždění pokožky, používejte jej jen malé množství a důkladně máchejte. Nelijte bělidlo přímo na prádlo a nepoužívejte je s barevným prádlem.

Při používání kyslíkových škrobů dodržujte pokyny na obalu a zvolte program s nízkou teplotou. Kyslíkové škroby lze používat společně s pracím práškem. Pokud však nemá stejnou hustotu jako prášek, musí být přidán z prostoru číslo "II" hned poté, co prášek ve vodě zpění.

Odstranění vodního kamene

- Podle potřeby použijte jen vhodné přípravky na odstranění vodního kamene vyvinuté speciálně pro pračky a vždy dodržujte pokyny na balení.



INFORMACE

- Přečtěte si pokyny pro dávkování a údaje na štítku oděvů, než použijete tekutý škrob.

4.2.7 Typy pro efektivní praní

		Oblečení			
		Světlé barvy a bílá	Barvy	Tmavé barvy	Jemné/vlna/hedvábí
		(Doporučené rozpětí teplot podle úrovně znečištění: 40-90°C)	(Doporučené rozpětí teplot podle úrovně znečištění -40°C)	(Doporučené rozpětí teplot podle úrovně znečištění -40°C)	(Doporučené rozpětí teplot podle úrovně znečištění -30°C)
Úroveň znečištění	Silně znečištěné (odolné skvrny, např. od trávy, kávy, ovoce a krve.)	Skvrny může být třeba předem odstranit nebo provést předpírku. Práškové a tekuté prací prostředky doporučené pro bílé oděvy lze používat v dávkách doporučených pro silně znečištěné oděvy. Na vyčištění skvrn od hlíny a skvrny, které jsou citlivé na škrobení, doporučujeme používat práškové prací prostředky.	Práškové a tekuté prací prostředky doporučené pro barevné oděvy lze používat v dávkách doporučených pro silně znečištěné oděvy. Na vyčištění skvrn od hlíny a skvrny, které jsou citlivé na škrobení, doporučujeme používat práškové prací prostředky. Používejte prací prášky bez škrobu.	Tekuté prací prostředky vhodné pro barevné a tmavé oděvy lze používat v dávkách doporučených pro silně znečištěné oděvy.	Používejte tekuté prací prostředky určené pro choulostivé oblečení. Vlněné a hedvábné oděvy je nutno prát ve speciálních přípravcích na vlnu.
	Běžně znečištěné (například skvrny na límcích a manžetách)	Práškové a tekuté prací prostředky doporučené pro bílé oděvy lze používat v dávkách doporučených pro běžně znečištěné oděvy.	Práškové a tekuté prací prostředky doporučené pro barevné oděvy lze používat v dávkách doporučených pro běžně znečištěné oděvy. Používejte prací prášky bez škrobu.	Tekuté prací prostředky vhodné pro barevné a tmavé oděvy lze používat v dávkách doporučených pro běžně znečištěné oděvy.	Používejte tekuté prací prostředky určené pro choulostivé oblečení. Vlněné a hedvábné oděvy je nutno prát ve speciálních pracích prostředcích na vlnu.
	Lehce znečištěné (Bez viditelných skvrn.)	Práškové a tekuté prací prostředky doporučené pro bílé oděvy lze používat v dávkách doporučených pro lehce znečištěné oděvy.	Práškové a tekuté prací prostředky doporučené pro barevné oděvy lze používat v dávkách doporučených pro lehce znečištěné oděvy. Používejte prací prášky bez škrobu.	Tekuté prací prostředky vhodné pro barevné a tmavé oděvy lze používat v dávkách doporučených pro lehce znečištěné oděvy.	Používejte tekuté prací prostředky určené pro choulostivé oblečení. Vlněné a hedvábné oděvy je nutno prát ve speciálních přípravcích na vlnu.

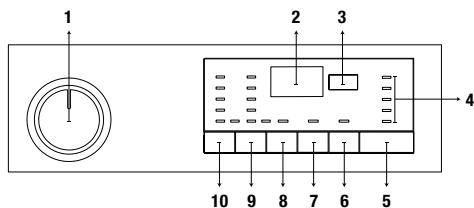
4.2.8 Zobrazování doby trvání programu

Na displeji výrobku vidíte při volbě programu dobu trvání daného programu. Doba trvání programu se upravuje automaticky v průběhu programu v závislosti na množství prádla v pračce, vzniklém množství pěny, nerovnoměrnosti rozložení prádla v bubnu, výkyvech napětí v síti, tlaku vody a nastaveních programu.

ZVLÁŠTNÍ PŘÍPAD: Při spuštění programu Bavlna a Bavlna Eco se na displeji zobrazí doba trvání pro poloviční náplň, což je nejčastější případ užití. Po 20 – 25 minutách trvání programu zařízení automaticky zjišťuje aktuální množství prádla. Pokud je vyšší než poloviční, doba trvání bude upravena příslušným způsobem a navýšena automaticky. Tuto změnu můžete sledovat na displeji.

4.3 Provoz spotřebiče

4.3.1 Ovládací panel



1 - Tlačítko volby programu (horní poloha zapnuto / vypnuto)

2 - Displej

3 - Tlačítko pro nastavení času ukončení programu

4 - Ukazatel průběhu programu

5 - Tlačítko- Start/Pauza

6 - Tlačítko pomocné funkce 3

7 - Tlačítko pomocné funkce 2

8 - Tlačítko pomocné funkce 1

9 - Tlačítko nastavení rychlosti ždímání

10 - Tlačítko pro nastavení teploty

4.3.2 Příprava spotřebiče

1. Zkontrolujte, zda jsou hadice pevně připojeny.
2. Zapojte pračku do sítě.
3. Zcela otevřete kohoutek.
4. Vložte do spotřebiče prádlo.
5. Přidejte prací prášek a aviváž.

4.3.3 Výběr programu a tipy pro praní

1. Zvolte program vhodný pro typ, množství a míru znečištění prádla v souladu s "Tabulkou programů a spotřeby" a tabulkou teplot uvedenou níže.
2. Knoflíkem pro výběr programu vyberte požadovaný program.

4.3.4 Tabulka programů a spotřeby

CZ	Program	Max. zátěž (kg)	Spotřeba vody (l)	Spotřeba energie (kWh)	Max. rychlost	Pomocní funkce				Volitelný teplotní rozsah °C
						Předprání	Rychlé+	Extra máchání	Nemačkávací úprava+	
Bavlna	90	7	95	2,40	1200	•	•	•	•	Chlad-90
	60	7	95	1,80	1200	•	•	•	•	Chlad-90
	40	7	93	0,97	1200	•	•	•	•	Chlad-90
Eco 40-60	40 ***	7	52	0,840	1200					40-60
	40 **, ***	3,5	38	0,540	1200					40-60
	40 ***	2	28	0,290	1200					40-60
	60 **	7	52	0,865	1200					40-60
	60 **	3,5	38	0,550	1200					40-60
Syntetika	60	3	75	1,35	1200	•	•	•	•	Chlad-60
	40	3	70	0,85	1200	•	•	•	•	Chlad-60
Extra rychlé praní	90	7	66	2,20	1200		•	•	•	Chlad-90
	60	7	66	1,20	1200		•	•	•	Chlad-90
	30	7	66	0,20	1200		•	•	•	Chlad-90
Extra rychlé praní + Rychlé+	30	2	40	0,15	1200		•	•	•	Chlad-90
Mix 40	40	3,5	83	1,00	800	•	•		•	Chlad-40
Ruční praní	40	1,5	62	0,55	1200			•		Chlad-40
Jemné	40	3,5	60	0,79	800			•		Chlad-40
Outdoor a sport	40	3,5	58	0,60	1200	•				Chlad-40
Tmavé prádlo	40	3	88	1,05	1200	•	•	*	•	Chlad-40
Odstanění skvrn	60	3,5	85	1,70	1200	•	•			30-60
Péřové oblečení	60	2	105	1,90	1000			•		40-60
Košile	60	3	70	1,90	800	•	•	•	•	40-60
Děti a alergici	90	7	135	2,70	1200			*		40-90
Čištění bubnu	90	-	85	2,60	600					90

• : Lze zvolit

* : Vyberou se automaticky, nelze je zrušit.

** : Eco 40-60 (<40><60>) je zkušebním programem v souladu s EN 60456: 2016 a energetickým štítkem s delegovaným nařízením Komise (EU) 1061/2010)

***: Eco 40-60 s výběrem teploty 40 °C je zkušebním programem v souladu s EN 60456:2016/prA:2020 energetickým štítkem s delegovaným nařízením Komise (EU) 2019/2014,

- : Maximální náplň viz popis programu.



INFORMACE

- Spotřeba vody a energie se může lišit od údajů v tabulce podle tlaku vody, tvrdosti a teploty vody, teploty okolí, typu a množství prádla, volby pomocných funkcí a rychlosti ždímání a výkyvů v napětí.
- Na displeji výrobku vidíte při volbě pracího programu dobu trvání daného programu. V závislosti na množství prádla v pračce se může čas zobrazený na displeji a doba trvání pracího cyklu lišit až o 1 až 1,5 hodiny. Doba trvání se automaticky opraví ihned po spuštění programu praní.
- Pomocné funkce v tabulce se mohou lišit podle modelu vaší pračky.
- Režimy výběru pomocných funkcí může výrobce změnit. Stávající režimy výběru lze odebrat nebo lze přidat nové režimy výběru.
- Vždy vyberte nejnižší vhodnou teplotu. Nejúčinnější programy, pokud jde o spotřebu energie, jsou obecně ty, které fungují při nižších teplotách a delším trvání.
- Hluk a zbytková vlhkost jsou ovlivňovány rychlostí odstředování: čím vyšší je rychlost odstředování ve fázi odstředování, tím vyšší je hluk a nižší obsah zbytkové vlhkosti.

Spotřební hodnoty (CZ)

	Výběr teploty (°C)	Rychlost ždímání (ot/min)	Kapacita (kg)	Doba trvání programu (hh:mm)	Spotřeba energie (kWh/cykus)	Spotřeba vody (l/cykus)	Teplota prádla (°C)	Zbývající obsah vlhkosti (%)
Eco 40-60	40	1200	7	03:27	0,840	52	34	52
	40	1200	3,5	02:41	0,540	38	34	53
	40	1200	2	02:41	0,290	28	24	56
Bavlna	20	1200	7	03:40	0,600	93	20	53
Bavlna	60	1200	7	03:40	1,800	95	60	53
Syntetika	40	1200	3	02:25	0,850	70	40	40
Extra rychlé praní	30	1200	7	00:28	0,200	66	23	62

4.3.5 Hlavní programy

Podle typu látky použijte následující hlavní programy.

• Bavlna

V tomto programu můžete prát prádlo, jako jsou košile, halenky, syntetické / smíšené bavlněné tkaniny, atd. Při stisknutí tlačítka rychlého praní se doba programu výrazně zkrátí, ale prací výkon je zajištěn intenzivními pracími pohyby. Není-li zapnuta funkce rychlého praní, je zajištěn maximální výkon praní a máchání i pro silně zašpiněné prádlo.

• Syntetika

Tento program můžete použít k praní triček, syntetických a bavlněných směsí atd. Doba trvání programu je výrazně kratší a je zajištěn účinný výkon praní. Není-li zapnuta funkce rychlého praní, je zajištěn maximální výkon praní a máchání i pro silně zašpiněné prádlo.

• Ruční praní (Vlněné výrobky)

Tento program použijte k praní jemných / vlněných oděvů. Zvolte vhodnou teplotu podle údajů na štítcích na oblečení. Vaše prádlo bude práno velmi jemnými pohyby, aby nedošlo k jeho poškození.

4.3.6 Speciální programy

Pro zvláštní případy nabízí stroj další programy.



INFORMACE

- Další programy se mohou lišit podle modelu vaší pračky.

• Eco 40-60

Programem Eco 40-60 lze vyčistit běžně zašpiněné bavlněné prádlo která je pratelná při teplotě 40 °C nebo 60 °C spolu ve stejném cyklu a tento program se používá k hodnocení souladu s právními předpisy EU o ekodesignu. I když pere déle než všechny ostatní programy, poskytuje vysoké úspory vody a energie. Skutečná teplota vody se může od uvedené teploty praní lišit. Při praní menšího množství prádla (např. 1/2 kapacity nebo méně) se délka jednotlivých fází programu automaticky zkrátí. V takovém případě se sníží spotřeba energie a vody.

• Děti a alergici

Použití páry na začátku programu umožňuje snadné uvolnění špíny.

Tento program používejte na prádlo (dětské oděvy, prostěradla, ložní prádlo, spodní prádlo atd.), u kterého požadujete antialergické a hygienické praní na vysokou teplotu s intenzivním a dlouhým pracím cyklem. Vysoká úroveň hygieny je zajištěna díky dlouhému použití páry před programem, díky dlouhému působení vysoké teploty a dodatečnému máchání.

- Program byl otestován Britskou nadací pro alergie (Allergy UK) při teplotě 60 °C a byl certifikován co do účinnosti eliminace alergenů, včetně bakterií a plísní.



Allergy UK je ochranná známka British Allergy Foundation. „Pečeť schválení“ byla navržena tak, aby poskytovala návod osobám, které chtějí informace, zda produkt výrazně snižuje množství

alergenů v prostředí, ve kterém je instalován, nebo zda alergeny omezuje / redukuje / eliminuje. Jejím účelem je poskytnout důkaz o tom, že produkty byly vědecky testovány nebo přezkoumány, aby poskytly měřitelné výsledky.

• Jemné

Tento program můžete použít k praní jemného prádla, například pletenin z bavlněných a syntetických směsí nebo ponožek. Pohyby pračky jsou v tomto programu jemnější. Nastavte teplotu na 20 stupňů nebo použijte Studené praní pro oblečení, jehož barvu si přejete zachovat.

• Extra rychlé praní

Tento program používejte na praní vašeho lehce znečištěného oblečení za krátkou dobu. Při výběru funkce rychlého praní lze délku trvání programu snížit až na 14 minut. Když vyberete funkci rychlého praní, lze prát maximálně 2 (dva) kg prádla.

• Tmavé prádlo (Džíny)

Použijte tento program k ochraně barvy tmavého oblečení nebo džínů. Tento program zajišťuje vysokou účinnost praní díky speciálnímu pohybu bubny i při nízkých teplotách. Na tmavé prádlo doporučujeme používat tekuté prací prostředek nebo prací prostředek na vlnu. Na tento program neperte jemné prádlo, které obsahuje vlnu atd.

• Mix 40

Tento program můžete použít k praní bavlny a syntetických materiálů bez nutnosti je třídit.

• Košile

Tento program se používá k společnému praní košil vyrobených z bavlny, syntetických a smíšených syntetických tkanin. Omezuje krčení oblečení. Pára se používá na konci programu jako podpora funkce redukce krčení oblečení. Speciální profil otáčení a použitá pára na konci programu snižují krčení košil. Když se vybere funkce rychlého praní, spustí se algoritmus předběžného ošetření.

- Naneste přípravek pro předpírání přímo na své oděvy nebo jej přidejte spolu s pracím prostředkem, když se pračka začne plnit vodou z hlavní přihrádky. Tak je možné dosáhnout stejného výkonu, kterého dosáhnete při běžném praní, v mnohem kratším čase. Zvyšuje se tak životnost oblečení.

• Outdoor a sport

Tento program použijte k praní outdoorového / sportovního oblečení, které obsahuje směs bavlny a syntetiky, stejně jako voděodolné tkaniny, např. gore-tex. Tento program prádlo pere jemně díky svým speciálním otáčivým pohybům.

• Odstranění skvrn

Vaše pračka má speciální program „skvrny“, který zajišťuje, že různé druhy skvrn budou odstraněny nejefektivnějším způsobem. Tento program používejte pouze na odolné barevné bavlněné prádlo. V tomto programu neperte jemné nebo nebarvené prádlo. Před praním zkontrolujte štítek na oblečení (doporučeno pro košile, kalhoty, šortky, trička, dětské oblečení, pyžama, zástěry, ubrusy, ložní prádlo, příkrývky, prostěradla, ručníky, osušky, ponožky a bavlněné spodní prádlo vhodné pro dlouhé prací cykly při vysoké teplotě). V automatickém programu pro praní skvrn můžete vyprat 24 druhů skvrn rozdělených do dvou různých skupin podle výběru funkce rychlého praní. Zde můžete vidět skupiny skvrn na základě výběru funkce rychlého praní.

Níže naleznete skupiny skvrn na základě výběru funkce rychlého praní.

Pokud zvolíte funkci rychlého praní:	
Krev	Ovocný džus
Čokoláda	Kečup
Pudink	Červené víno
Vejde	Karí
Čaj	Džem
Káva	Uhlí

Pokud nezvolíte funkci rychlého praní:	
Máslo	Jídlo
Tráva	Majonéza
Bahno	Salátový dresink
Kola	Make-up
Pot	Strojní olej
Límečky	Dětské jídlo

- Vyberte program pro odstraňování skvrn.
- Ve výše uvedených skupinách skvrn najdete typ skvrny, kterou chcete odstranit, a pomocí tlačítka rychlé volby pomocných funkcí vyberte příslušnou skupinu.
- Pečlivě si přečtěte štítek na oděvu a ujistěte se, že je zvolena vhodná teplota a rychlost otáček.

• Péřové oblečení

Tento program používejte na praní péřových kabátů, vest, bund atd., které jsou opatřeny štítkem „lze prát v pračce“. Díky speciálnímu máchání je zajištěno, že se voda dostane i do mezer mezi peřím.

Pára se používá na konci programu pro zjemnění objemného prádla, jako jsou ručníky.

4.3.7 Speciální programy

Pro konkrétní aplikace vyberte některý z následujících programů.

• Máchání

Použijte k oddělenému máchání nebo škrobení.

• Odštěďování

Tento program použijte k odstranění vody v prádle a pračce.

Před volbou tohoto programu zvolte požadovanou rychlost otáček a stiskněte tlačítko „Start/Pauza“. Nejdříve přístroj vyčerpá vodu uvnitř. Pak prádlo vyždímá při nastavených otáčkách a odstraní vodu z prádla.

Pokud si přejete jen odčerpát vodu bez vyždímání, zvolte program Odčerpát + ždímat a pak zvolte funkci Bez ždímání pomocí tlačítka pro nastavení otáček ždímání. Stiskněte tlačítko Start/Pauza.



INFORMACE

- Pro jemné prádlo používejte nižší otáčky.

4.3.8 Volba teploty

Kdykoli zvolíte nový program, zobrazí se na ukazateli teploty teplota předpokládaná pro daný program.

Pro snížení teploty stiskněte znovu tlačítko nastavení teploty. Teplota bude postupně klesat. Když se zvolí praní za studena, kontrolka teploty se nerozsvítí.



INFORMACE

- Pokud program nedosáhne kroku pro ohřívání, můžete změnit teplotu bez přepínání stroje do režimu Pauzy.

4.3.9 Volba rychlosti ždímání

Kdykoli zvolíte nový program, zobrazí se na ukazateli rychlosti otáček doporučené otáčky ždímání pro zvolený program.

Pro snížení rychlosti ždímání stiskněte znovu tlačítko Nastavení rychlosti ždímání. Rychlost otáček se postupně snižuje. Potom se na displeji, v závislosti na modelu produktu, zobrazí možnosti „Pozastavit máchání“ a „Žádné ždímání“. Pokud se zvolí „Bez ždímání“, kontrolka máchání se nerozsvítí.

Podržet máchání

Pokud nechcete vyjmout prádlo okamžitě po skončení programu, můžete použít funkci podržet máchání a ponechat prádlo ve vodě po posledním máchání, abyste zabránili pomačkání vašich oděvů bez přítomnosti vody. Stiskněte tlačítko Start/Pauza po tomto procesu, pokud chcete vypustit vodu bez ždímání prádla. Program bude pokračovat tam, kde skončil, vypustí vodu a pak bude dokončen.

Pokud chcete vyždímat prádlo, které zůstalo ve vodě, zvolte otáčky ždímání a stiskněte tlačítko Start/Pauza. Program bude pokračovat. Voda se vypustí, prádlo se vyždímá a program bude ukončen.



INFORMACE

- Pokud program nedosáhne kroku pro ždímání, můžete změnit otáčky bez přepínání stroje do režimu Pauzy.

4.3.10 Volba pomocné funkce

Před spuštěním programu zvolte požadovanou pomocnou funkci. Můžete zvolit pomocnou funkci, které jsou vhodné pro běžící program, aniž byste stiskli tlačítko Start/Pauza, když je pračka v provozu. Za tímto účelem musí být pračka v kroku před pomocnou funkcí, kterou chcete zvolit či zrušit. Pokud pomocnou funkci nelze zvolit nebo zrušit, kontrolka příslušné pomocné funkce třikrát blikne jako upozornění uživatele.



INFORMACE

- Pokud před spuštěním stroje zvolíte druhou pomocnou funkci, která je v rozporu s první funkcí, první zvolená funkce se zruší a aktivní zůstane druhá pomocná funkce.
- Pomocnou funkci neslučitelnou s programem nelze zvolit. (Viz „Tabulka programů a spotřeby“)
- Tlačítka pomocných funkcí se mohou lišit podle modelu stroje.

4.3.10.1 Pomocné funkce

• Předpírání

Předpírka se hodí pouze pro silně ušpiněné prádlo. Bez předpírky šetříte energii, vodu, prací prášek a čas.



INFORMACE

- Předpírka bez pracího prášku se doporučuje pro závěsy a záclony.

• Rychlé+

Když vyberete tuto funkci, délka trvání konkrétního programu se zkrátí o 50 %. Díky optimalizovaným krokům praní je zajištěna vysoká mechanická účinnost a optimální spotřeba vody, je dosaženo vysokého pracovní výkonu i při kratší době praní.

• Extra máchání

Tato funkce umožňuje přidat další máchání kromě toho, které se uskuteční po hlavním praní. Tak se sníží nebezpečí, že citlivá pokožka (děti, alergici atd.) bude ovlivněna zbytky pracího prášku na prádle.

4.3.10.2 Výběr funkce / programu stisknutím klávesy na 3 sekundy

• Čištění bubny 3"

Pro výběr programu stiskněte klávesu pomocné funkce 1 a podržte ji po dobu 3 sekund.

Používejte pravidelně (jednou za 1 – 2 měsíce), abyste vyčistili buben a zajistili tak požadovanou hygienu. Tento program používejte, když je pračka úplně prázdná. Chcete-li dosáhnout lepších výsledků, nasypete odstraňovač vodního kamene do přihrádky č. „2“. Když program skončí, nechejte dvířka pračky pootevřená, aby pračka vyschla.



INFORMACE

- Toto není prací program. Jde o program údržby.
- Program nespouštějte, dokud jsou v pračce nějaké předměty. Pokud tak učiníte, pračka automaticky zjistí, že je naplněna a přeruší program.

• Dětský zámek

Pomocí funkce Dětský zámek zabráníte dětem, aby ovlivňovaly funkce pračky. Tak můžete předejít změnám v aktuálním programu.



INFORMACE

- Pokud je knoflík pro výběr programu otočen, když je dětský zámek aktivní, na displeji se zobrazí „Con“. Zatímco je dětský zámek aktivní, nemůžete provádět žádné změny v programech, zvolené teplotě, rychlosti nebo pomocných funkcích.
- I když zvolíte jiný program tlačítkem volby programu, zatímco je dětský zámek aktivní, předem zvolený program bude probíhat i nadále.

Zapnutí dětského zámku:

Po dobu 3 sekund stiskněte a přidržte tlačítko pomocné funkce 2. Pokud podržte stisknuté tlačítko po dobu 3 sekund, zobrazí se za sebou C03, C02 a C01. Poté se zobrazí „Con“ pro upozornění uživatele, že je dětský zámek aktivní. Pokud stisknete jakékoli tlačítko nebo otočíte knoflíkem pro výběr programu, když je aktivován dětský zámek, zobrazí se stejné varování.

Vypnutí dětského zámku:

Zatímco je program spuštěný, stiskněte tlačítko pomocné funkce 2 a přidržte ho po dobu 3 sekund. Zatímco držíte tlačítko stisknuté po dobu 3 sekund, zobrazí se C03, C02 a C01. Poté se zobrazí „COF“, které varuje uživatele, že je dětský zámek vypnut.



INFORMACE

- Kromě výše uvedeného způsobu můžete vypnout dětský zámek tak, že přepnete tlačítko volby programu do polohy Zapnout/Vypnout, když neběží žádný program, a zvolíte jiný program.
- Dětský zámek se po výpadku napájení nebo odpojení nevypne.

• Nemačková úprava+ 3"

Pokud stisknete a podržte tlačítko pomocné funkce 3 po dobu 3 sekund, tato funkce bude vybrána a rozsvítí se kontrolka příslušného programu. Pokud je tato funkce vybrána, buben se bude otáčet až osm hodin, aby se zajistilo, že na konci programu nebude prádlo pomačkané. Během těchto osmi hodin můžete kdykoli program zrušit a prádlo z pračky vyjmout. Pro ukončení funkce jednoduše stiskněte libovolné tlačítko nebo otočte knoflíkem na výběr programu. Kontrolka programu zůstane svítit, i když funkci ukončíte stisknutím libovolného tlačítka. Pokud funkci ukončíte otočením knoflíku pro výběr programu, kontrolka programu se rozsvítí nebo zhasne v závislosti na vybraném programu. Pokud funkci nezrušíte stisknutím tlačítka pomocné funkce 3 po dobu 3 sekund, bude tato funkce použita i v následujících cyklech praní.

4.3.11 Nastavení času ukončení programu

Funkce Nastavení času ukončení programu umožňuje nastavit čas ukončení programu až na 19 hodin. Tento čas můžete prodloužit o 1-hodinové intervaly.



INFORMACE

- Nepoužívejte tekutý prací prostředek, pokud jste vybrali funkci nastavení času ukončení programu. Na oblečení mohou zůstat skvrny.

1. Otevřete vkladací dvířka, vložte prádlo, prací prostředek atd.
2. Vyberte prací program, teplotu, rychlost ždímání a je-li třeba i doplňující funkce.
3. Stiskněte tlačítko Nastavení času ukončení programu a vyberte požadovaný čas.
4. Stiskněte tlačítko Start/Pauza. Čas odloženého ukončení, který jste nastavili, je zobrazen. Začne odpočítávání pro odložené ukončení. Na displeji se bude pohybovat nahoru a dolů vedle odloženého ukončení symbol „_“.



INFORMACE

- Pokud se program nespustil, můžete do pračky během odloženého ukončení programu přidávat prádlo.

5. Na konci odpočítávání se zobrazí trvání zvoleného programu.

Změna doby pro odložené ukončení programu

Pokud chcete změnit čas během odpočítávání: Otočením knoflíku pro výběr programu zrušíte funkci odloženého ukončení programu a poté znovu nastavte požadovaný čas.

1. Stiskněte Tlačítko pro Nastavení času ukončení programu. Při prvním stisknutí bude doba trvání programu zaokrouhlena na nejbližší celé číslo. Každé následující stisknutí zvýší čas o hodinu.
2. Chcete-li zkrátit čas odloženého ukončení, stiskněte postupně tlačítko Nastavení času ukončení programu, dokud se nezobrazí požadovaný čas.

Zrušení funkce odloženého ukončení programu

Pokud chcete zrušit odpočítávání času odloženého ukončení a spustit program okamžitě:

1. Otočením knoflíku pro výběr programu zvolte jakýkoli program. Tímto způsobem bude čas odloženého ukončení zrušen. Trvale bliká kontrolka Konec/Storno.
2. Pak zvolte program, který chcete spustit.
3. Stisknutím tlačítka Start/Pauza se program spustí.

4.3.12 Spuštění programu

1. Stisknutím tlačítka Start/Pauza se program spustí.
2. Po spuštění programu se rozsvítí kontrolka pro sledování programu.



INFORMACE

- Nebude-li během výběru programu do 10 minut spuštěn žádný program nebo stisknuto žádné tlačítko, kontrolky na displeji zhasnou. Jakmile otočíte knoflík pro výběr programu nebo stisknete jakékoli tlačítko, kontrolky se znovu rozsvítí.

4.3.13 Postup programu

Postup spuštěného programu můžete sledovat z ukazatele sledování programu. Na začátku každého kroku programu se rozsvítí příslušná kontrolka.



INFORMACE

- Pokud byla zvolena pomocná funkce „Anti-crease+“, kontrolky „Konec“ a „Anti-crease+“ budou svítit současně.
- Chcete-li ukončit program, zatímco je spuštěn krok „Anti-crease+“, jednoduše stiskněte libovolné tlačítko nebo otočte knoflíkem pro výběr programu.

Můžete změnit pomocné funkce, rychlost a teplotu bez zastavování programu, zatímco je program v chodu. Chcete-li to provést, musí být změna, kterou hodláte provést, provedena po probíhajícím kroku programu, který je spuštěn. Pokud změna není vhodná, příslušné kontrolky třikrát bliknou.



INFORMACE

- Pokud zařízení neprojde do kroku ždímání, může být aktivní funkce pozastavení máchání nebo se může aktivovat systém automatické detekce nevyváženosti nákladu z důvodu nerovnoměrného rozmístění prádla v pračce.

4.3.14 Zámek vkládacích dvířek

U pračky je k dispozici uzamykací systém, který brání otevření plnicích dvířek v případě, že je uvnitř vysoká hladina vody.

Kontrolka dvířek začne blikat, pokud stroj přepnete do režimu Pauzy. Stroj zkontroluje hladinu vody uvnitř. Pokud je hladina vhodná, zhasne kontrolka dvířek a vkládací dvířka je možno otevřít během 1-2 minut.

Pokud je hladina nevhodná, kontrolka dvířek zůstane rozsvícená a vkládací dvířka nelze otevřít. Pokud musíte otevřít vkládací dvířka, zatímco je kontrolka dvířek rozsvícená, musíte zrušit aktuální program. Viz „Zrušení programu“

Otevírání dvířek v případě výpadku proudu:



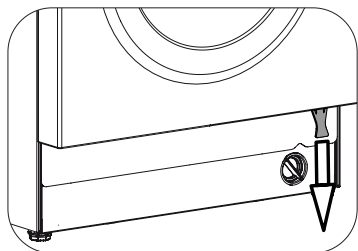
INFORMACE

- V případě výpadku proudu můžete použít nouzovou rukojeť dvířek pod víčkem filtru čerpadla a ručně otevřít dvířka.



VAROVÁNÍ!

- Před otevřením nakládacích dvířek se ujistěte, že ve stroji není voda, aby nedošlo k zaplavení. Voda může být horká a může způsobit opaření.



- Vypněte a odpojte zařízení od elektrické sítě.
- Vytáhněte rukojeť jedenkrát směrem dolů a otevřete nakládací dvířka.
- Po otevření dvířek, vraťte nouzovou rukojeť na své místo.

4.3.15 Změna volby po spuštění programu

Přepnutí pračky do režimu pauzy

Stiskem tlačítka "Start/Pauza" přepnete pračku do režimu pauzy, zatímco je program spuštěn. Kontrolka aktuálního programu bude blikat na indikátoru Sledování programu, což indikuje, že se pračka přepnula do režimu pauzy.

Když je možné otevřít dvířka, kontrolka Dvířka se také zhasne, kromě kontrolky kroku programu.

Změna pomocné funkce, rychlosti otáček a teploty

Doplňkové funkce můžete zrušit nebo vybrat podle toho, kterého kroku program dosáhl. Viz „Volba pomocné funkce“.

Rovněž můžete změnit nastavení rychlosti a teploty. Viz „Výběr rychlosti“ a „Výběr teploty“.



INFORMACE

- Pokud není povolena žádná změna, příslušná kontrolka 3krát zabliká.

Vkládání a vyndávání prádla

1. Stiskněte tlačítko „Start/Pauza“ a pračku přepněte do režimu pauzy. Kontrolka sledování programu, z něhož bylo zařízení přepnuto do režimu pauzy, bude blikat.
2. Počkejte, až bude možné otevřít dvířka.
3. Otevřete vkládací dvířka a přidejte nebo vyndejte prádlo.
4. Zavřete vkládací dvířka.
5. Provedte změny pomocných funkcí, teploty a nastavení otáček podle potřeby.
6. Stiskněte tlačítko "Start/Pauza", pračka se spustí.

4.3.16 Zrušení programu

Chcete-li stornovat program, otočte tlačítko volby programu pro volbu jiného programu. Předchozí program bude zrušen Kontrolka Konec/ Storno bude trvale svítit na znamení zrušení programu.

Pračka ukončí program, když otočíte knoflík pro výběr programu; nedojde však k odčerpání vody uvnitř. Když zvolíte a spustíte nový program, nově zvolený program se spustí podle toho, v jakém kroku byl předchozí program zrušen. Pračka může například nabrat více vody nebo pokračovat v praní s vodou uvnitř.



INFORMACE

- Podle toho, v jakém kroku byl program zrušen, můžete znovu vložit prací prášek a aviváž pro program, který jste zvolili nově.

4.3.17 Ukončení programu

Na konci programu se zobrazí „Konec“.

1. Vyčkejte, až kontrolka vkládacích dvířek zcela zhasne.
2. Otočením knoflíku pro výběr programu do polohy Zapnout/Vypnout pračku vypnete.
3. Vyjměte prádlo a zavřete dvířka pračky. Vaše pračka je připravena pro další prací cyklus.

4.3.18 Vaše pračka má funkci "Režim Pauzy".

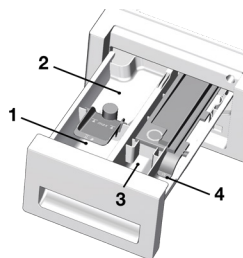
Po zapnutí pračky pomocí tlačítka Zapnout / Vypnout, pokud nespustíte žádný program ve výběrovém kroku nebo pokud neprovedete nic jiného, nebo pokud nic neuděláte po dobu 10 minut po ukončení vybraného programu, program automaticky přepne do režimu úspory energie. Má-li váš produkt displej, na kterém se zobrazí délka trvání programu, tento displej se vypne. Pokud otočíte knoflíkem pro výběr programu nebo stisknete libovolné tlačítko, kontrolky a displej se přepnou do předchozího stavu. Výběry provedené při ukončení režimu úspory energie se mohou změnit. Před spuštěním programu zkontrolujte správnost svých výběrů. V případě potřeby proveďte nastavení znovu. Toto není chyba.

4.4 Údržba a čištění

Životnost výrobku se prodlouží a riziko častých problémů se sníží, pokud provádíte pravidelné čištění.

4.4.1 Čištění přihrádky na prací prášek

Odstraňte nahromaděné zbytky prášku v přihrádce. Postupujte takto:



- a. můžete vyjmout přihrádku na prostředek tak, že ji pevně vytáhnete k sobě.



INFORMACE

- Pokud v přihrádce na aviváž zůstává větší než obvyklé množství aviváže a tekutého prášku, je nutno vyčistit sifon.
- b. umyjte přihrádku a sifon dostatečným množstvím vlažné vody v umyvadle. Používejte ochranné rukavice nebo používejte vhodný kartáč, abyste se nedotýkali zbytků v přihrádce během čištění.
- c. přihrádku po vyčištění vraťte na místo. Zkontrolujte, zda je sifon v původním místě.

4.4.2 Čištění vkládacích dvířek a bubnu

V případě produktů s programem čištění bubnu si přečtěte Návod k obsluze – Programy.



INFORMACE

- Proces čištění bubnu opakujte každé 2 měsíce.
- Použijte přípravek proti vodnímu kameni vhodný pro pračky.



Po každém praní zkontrolujte, zda v bubnu nezůstaly žádné cizí látky.

Pokud se zablokují otvory ve spodní části uvedené na obrázku, odstraňte jejich zablokování párátkem.



INFORMACE

- Cizí kovové předměty způsobí skvrny od rzi na bubnu. Skvrny na povrchu bubny odstraňte čistidly na nerezovou ocel. Nikdy nepoužívejte ocelovou vlnu nebo drátěnku.



VAROVÁNÍ

- Nikdy nepoužívejte houbičky nebo hrubé materiály. Ty by mohly poškodit lakované a plastové povrchy.

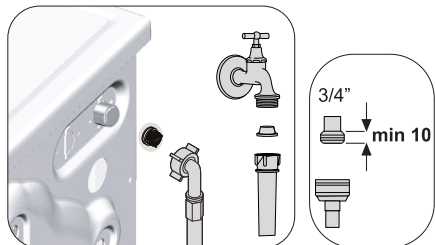
4.4.3 Čištění trupu a ovládacího panelu

Trup pračky umývejte mýdlovým roztokem nebo nekorozivním jemným gelovým čistidlem a usušte měkkým hadříkem.

Ovládací panel čistěte jen měkkým a navlhčeným hadříkem.

4.4.4 Čištění vstupního filtru vody

Na konci každého vstupního ventilu na zadní straně stroje je filtr stejně jako na konci každé přívodní hadice v místě připojení ke kohoutku. Tyto filtry brání vstupu cizích předmětů a nečistoty z vody do pračky. Filtry je nutné vyčistit, jelikož se špiní.



1. Zavřete kohoutky.
2. Sejměte matice hadic pro přívod vody pro přístup k filtrům na vstupních vodovodních ventilech. Vyčistěte je vhodným kartáčem. Když jsou filtry hodně špinavé, můžete je vytáhnout kleštěmi a vyčistit.
3. Vyměňte filtry na plochém konci přívodních hadic společně s těsněním a vyčistěte je důkladně pod tekoucí vodou.
4. Vraťte těsnění a filtry opatrně zpět na místa a utáhněte matice hadic rukou.

4.4.5 Odčerpání zbytkové vody a čištění filtru čerpadla

Filtrační systém vaší pračky brání tomu, aby lopatky čerpadla při odčerpávání vody zablokovaly předměty jako knoflíky, mince a

části látky. Voda se pak odčerpá bez problémů a životnost čerpadla se prodlouží.

Pokud vaše pračka neodčerpává vodu, může být ucpaný filtr čerpadla. Filtr je nutno čistit při zanesení nebo každé 3 měsíce. Před čištěním filtru čerpadla je nutné odčerpat vodu.

Navíc, před přepravou stroje (např. při stěhování) nebo v případě zamrznutí vody může být nutné vyčerpat veškerou vodu.



VAROVÁNÍ

- Cizí předměty, které zůstanou ve filtru čerpadla, mohou poškodit váš přístroj nebo způsobit potíže s hlučností.

Pro vyčištění špinavého filtru a odčerpání vody:

1. Odpojte pračku ze sítě.

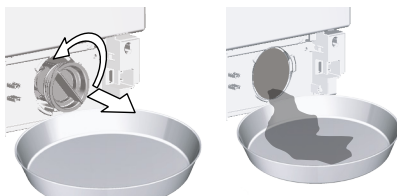


VAROVÁNÍ

- Teplota vody v pračce může vystoupat až na 90 °C. Aby nedošlo k popálení, je nutno čistit filtr poté, co voda v pračce ochladne.

2. Některé z našich výrobků jsou vybaveny nouzovou výpustnou hadicí, některé ne. Dodržujte následující kroky pro vypuštění vody.

Vypouštění vody u přístroje bez hadice pro nouzové vypouštění vody:



- a. Umístěte velkou nádobu před filtr, abyste do ní zachytili vodu vytékající z filtru.
 - b. Povolte filtr čerpadla (doleva), dokud voda nezačne vytékat. Vytékající vodu zachyťte do nádoby, kterou jste umístili před filtr. Rozlitou vodu vytřete hadříkem.
 - c. Když v přístroji nezbyvá žádná voda, vyjměte filtr ven tak, že jím budete otáčet.
3. Vyčistěte zbytky uvnitř filtru i látky kolem turbíny, pokud tam nějaké jsou.
 4. Nainstalujte filtr.
 5. Pokud se víčko filtru skládá ze dvou kusů, zavřete víčko filtru stiskem výčnětky. Pokud je z jednoho kusu, nejprve umístěte výčnětky do dolní části a poté zatlačte na horní část, abyste je uzavřeli.

5 Řešení problémů

Programy se po zavření dvířek nespouští.

- Nebylo stisknuto tlačítko Start / Pauza / Zrušení. >>> Stiskněte tlačítko Start / Pauza / Zrušit.
- V případě nadměrného naplnění může být obtížné zavřít nakládací dvířka. >>> Zredukujte množství prádla a ujistěte se, že nakládací dvířka jsou správně zavřena.

Program nelze spustit ani zvolit.

- Spotřebič se přepnul do ochranného režimu kvůli problémům s energií (napětí, tlak vody atd.). >>> Chcete-li stornovat program, otočte tlačítko volby programu pro volbu jiného programu. Předchozí program bude zrušen (viz: "Zrušení programu").

Voda v produktu

- Z důvodu procesů kontroly kvality během výroby mohlo ve spotřebiči zůstat malé množství vody. >>> Není to porucha. Voda není pro spotřebič škodlivá.

Do produktu se nenapouští voda.

- Kohoutek je zavřený. >>> Zapněte kohoutek.
- Hadice přívodu vody je ohnutá. >>> Narovnejte hadici.
- Filtr přívodu vody je zanesený. >>> Vyčistěte filtr.
- Nakládací dvířka nejsou zavřená. >>> Zavřete dvířka.

Produkt nevypouští vodu.

- Odtoková hadice může být ucpaná nebo zkroucená. >>> Vyčistěte nebo narovnejte hadici.
- Filtr čerpadla je zanesený. >>> Vyčistěte filtr čerpadla.

Produkt vibruje nebo je hluchý.

- Spotřebič zůstal nevyvážený. >>> Spotřebič vyrovnejte pomocí nastavení nožiček.
- Do filtru čerpadla pronikl tvrdý předmět. >>> Vyčistěte filtr čerpadla.
- Přepavní bezpečnostní šrouby nebyly odstraněny. >>> Odstraňte přepravní bezpečnostní šrouby.
- Ve spotřebiči je příliš malé množství prádla. >>> Přidejte do spotřebiče více prádla.
- Ve spotřebiči je vloženo nadměrné množství prádla. >>> Vyberte část prádla ze spotřebiče nebo prádlo ručně rozložte tak, aby byla ve spotřebiči rovnoměrně rozložena.
- Spotřebič stojí nahnutý na tvrdém předmětu. >>> Ujistěte se, že spotřebič není položen na žádném předmětu.

Ve spodní části dochází k úniku vody.

- Odtoková hadice může být ucpaná nebo zkroucená. >>> Vyčistěte nebo narovnejte hadici.
- Filtr čerpadla je zanesený. >>> Vyčistěte filtr čerpadla.

Produkt se zastaví krátce po spuštění programu.

- Spotřebič se přechodně zastavil kvůli nízkému napětí. >>> Když se napětí vrátí na normální úroveň, spotřebič bude pokračovat v provozu.

Produkt napouštěnou vodu rovnou vypouští.

- Odtoková hadice není ve vhodné výšce. >>> Odtokovou hadici zapojte tak, jak je popsáno v návodu k použití.

Během praní není v pračce vidět žádná voda.

- Voda se nachází v části spotřebiče, kterou není vidět. >>> Toto není porucha.

Vkládací dvířka nemohou být otevřena.

- Je aktivován zámek nakládacích dvířek kvůli hladině vody ve spotřebiči. >>> Vodu vypusťte spuštěním programu čerpadla nebo odstředování.
- Spotřebič zahřívá vodu nebo je v cyklu ždímnání. >>> Počkejte, pokud skončí program.
- Nakládací dvířka se mohou zaseknout z důvodu tlaku, kterému jsou vystaveny. >>> Chyťte rukojeť, zatlačte a zatáhnete nakládací dvířka, abyste je uvolnili a otevřeli.
- Pokud není dostupná elektřina, dvířka se neotevrou. >>> Na otevření dvířek, otevřete kryt filtru čerpadla a zatáhnete nouzovou rukojeť na zadní straně zmíněného krytu směrem dolů. Viz „Zámek dveří“

Praní trvá déle než je uvedeno v návodu k použití. (*)

- Tlak vody je nízký. >>> Spotřebič čeká, dokud se načerpá správné množství vody, aby se zabránilo nízké kvalitě praní kvůli sníženému množství vody. Proto se délka doby praní prodlouží.
- Napětí je nízké. >>> Čas praní se prodlouží, aby se zabránilo nízké kvalitě praní, pokud je napětí nízké.
- Teplota přiváděné vody je nízká. >>> Požadovaný čas na zahřátí vody se v chladných obdobích prodlužuje. Doba praní se může prodloužit také, aby se předešlo špatným výsledkům praní.
- Počet máchání a/nebo množství vody na máchání se zvýšilo. >>> Výrobek zvyšuje množství vody určené k máchání, když je třeba dobré máchání, a v případě potřeby přidá dodatečný krok máchání.
- Vzhledem k použití nadměrného množství pracího prostředku došlo k vytvoření nadměrného množství pěny a aktivoval se systém automatické absorpce pěny. >>> Použijte doporučené množství pracího prostředku.

Časovač programu neprovádí odpočítávání. (U modelů s displejem) (*)

- Časovač se může zastavit během napouštění vody. >>> Indikátor časovače nebude odpočítávat, dokud ve spotřebiči nebude přiměřené množství vody. Produkt vyčkává na dostatečné množství vody, aby se předešlo nesprávným výsledkům praní vlivem nedostatečného množství vody. Ukazatel časovače pak obnoví odpočítávání.
- Časovač se může zastavit během kroku ohřívání. >>> Indikátor časovače nebude odpočítávat, dokud spotřebič nedosáhne zvolenou teplotu.
- Časovač se může zastavit během kroku odstředování. >>> Systém automatické detekce nevyváženého naplnění se aktivoval kvůli nevyváženému rozložení prádla v spotřebiči.

Časovač programu neprovádí odpočítávání. (*)

- Ve spotřebiči je nevyvážená dávka prádla. >>> Systém automatické detekce nevyváženého naplnění se aktivoval kvůli nevyváženému rozložení prádla v spotřebiči.

Produkt se nepřepíná na krok ždímání. (*)

- Ve spotřebiči je nevyvážená dávka prádla. >>> Systém automatické detekce nevyváženého naplnění se aktivoval kvůli nevyváženému rozložení prádla v spotřebiči.
- Spotřebič nebude ždímat, pokud není úplně vypuštěna voda. >>> Zkontrolujte filtr a vypouštěcí hadici.
- Vzhledem k použití nadměrného množství pracího prostředku došlo k vytvoření nadměrného množství pěny a aktivoval se systém automatické absorpce pěny. >>> Používejte doporučené množství pracího prostředku.

Prací výkon je špatný. Prádlo zešedne. ()**

- Bylo použito nedostatečné množství pracího prostředku po dlouhou dobu. >>> Používejte doporučené množství vhodného pracího prostředku pro tvrdou vodu a prádlo.
- Praní probíhalo dlouhou dobu při nízkých teplotách. >>> Vyberte vhodnou teplotu vody pro praní daného prádla.
- Je používáno nedostatečné množství pracího prostředku s tvrdou vodou. >>> Používání nedostatečného množství pracího prostředku s tvrdou vodou způsobuje zanesení nečistoty na prádlo a současně prádlo zešedne. Jakmile k zešednutí dojde, těžko se odstraňuje. Použijte doporučené množství pracího prostředku vhodné pro tvrdost vody a prádlo.
- Používáte nadměrné množství pracího prostředku. >>> Používejte doporučené množství vhodného pracího prostředku pro tvrdou vodu a prádlo.

Prací výkon je špatný. Nečistoty zůstávají nebo prádlo není vybělené. ()**

- Používáte nedostatečné množství pracího prostředku. >>> Používejte doporučené množství vhodného pracího prostředku pro tvrdou vodu a prádlo.
- Bylo vloženo nadměrné množství prádla. >>> Nevkládejte nadměrné množství prádla do produktu. Naplňte množstvím doporučeným v tabulce „Program a spotřeba“.
- Byl zvolen nesprávný program a teplota. >>> Zvolte správný program a teplotu pro praní daného prádla.
- Používáte nesprávný prací prostředek. >>> Používejte originální prací prostředek vhodný pro tento spotřebič.
- Používáte nadměrné množství pracího prostředku. >>> Vložte prací prostředek do správného složky. Nesměšujte bělidlo a prací prostředek.

Prací výkon je špatný. Na prádle zůstávají olejové skvrny. ()**

- Není prováděno pravidelné čištění bubny. >>> Buben čistěte pravidelně. Více informací o této proceduře najdete v kapitole „Čištění vkladacích dvířek a bubnu“.

Prací výkon je špatný. Oblečení nepříjemně zapáchá. ()**

- Zápach a vrstvy bakterií se vytvářejí na bubnu kvůli opakovanému praní při nízkých teplotách a/nebo krátkých programech. >>> Zásuvku pracího prostředku, jakož i nakládací dvířka spotřebiče, nechávejte po každém praní pootvěřená. Tak nemůže dojít ke vzniku vlhkého prostředí vhodného pro hromadění bakterií

Barva oblečení vybledla. ()**

- Bylo vloženo nadměrné množství prádla. >>> Nevkládejte nadměrné množství prádla do produktu.
- Používaný prací prostředek je vlhký. >>> Prací prostředek skladujte uzavřený v prostorách bez vlhkosti a nevystavujte ho nadměrným teplotám.
- Byla zvolena vyšší teplota. >>> Zvolte správný program a teplotu v závislosti na druhu a stupně znečištění prádla.

Práčka neprovádí máchání správně.

- Množství, druh a podmínky skladování používaného pracího prostředku jsou nevhodné. >>> Používejte vhodný prací prostředek pro práčku a vaše prádlo. Prací prostředky uchovávejte v prostředí bez vlhkosti a nevystavujte je nadměrným teplotám.
- Prací prostředek se vložil do nesprávného složky. >>> Pokud je prací prostředek umístěn ve složce předpírky, ačkoli cyklus předpírky není vybrán, spotřebič může tento čisticí prostředek použít během máchání nebo aviváže. Prací prostředek vložte do správného oddílu.
- Filtr čerpadla je zanesený. >>> Zkontrolujte filtr.
- Vypouštěcí hadice je prohnutá. >>> Zkontrolujte vypouštěcí hadici.

Prádlo je po praní tvrdé. ()**

- Používáte nedostatečné množství pracího prostředku. >>> Používání nedostatečného množství pracího prostředku pro tvrdou vodu může časem způsobit ztuhnutí prádla. Použijte vhodné množství pracího prostředku, v souladu s tvrdostí vody.
- Prací prostředek se vložil do nesprávného složky. >>> Pokud je prací prostředek umístěn ve složce předpírky, ačkoli cyklus předpírky není vybrán, spotřebič může tento čisticí prostředek použít během máchání nebo aviváže. Prací prostředek vložte do správného oddílu.
- Prací prostředek se smísil s aviváží. >>> Nemíchejte aviváž s pracím prostředkem. Zásuvku umyjte a vypláchněte horkou vodou.

Prádlo nevoní jako aviváž. ()**

- Prací prostředek se vložil do nesprávného složky. >>> Pokud je prací prostředek umístěn ve složce předpírky, ačkoli cyklus předpírky není vybrán, spotřebič může tento čisticí prostředek použít během máchání nebo aviváže. Zásuvku umyjte a vypláchněte horkou vodou. Prací prostředek vložte do správného oddílu.
- Prací prostředek se smísil s aviváží. >>> Nemíchejte aviváž s pracím prostředkem. Zásuvku umyjte a vypláchněte horkou vodou.

Zbytky pracího prostředku v zásobníku na prací prostředek. (**)

- Prací prostředek byl vložen do mokré zásuvky. >>> Před vložením pracího prostředku zásuvku vysušte.
- Prací prostředek zvlhl. >>> Prací prostředek skladujte uzavřený v prostorách bez vlhkosti a nevystavujte ho nadměrným teplotám.
- Tlak vody je nízký. >>> Zkontrolujte tlak vody.
- Prací prostředek v hlavní složce na praní zvlhl během napouštění vody pro předpírku. Otvory v zásobníku na prací prostředek jsou zablokované. >>> Zkontrolujte, zda jsou otvory čisté a zda nejsou zanesené.
- Vyskytl se problém s ventily zásuvky pracího prostředku. >>> Zavolejte autorizovaného servisního zástupce.
- Prací prostředek se smísil s aviváží. >>> Nemíchejte aviváž s pracím prostředkem. Zásuvku umyjte a vypláchněte horkou vodou.
- Není prováděno pravidelné čištění bubny. >>> Buben čistěte pravidelně. Více informací o této proceduře najdete v kapitole „Čištění vkladacích dvířek a bubnu“.

V produktu se tvoří příliš mnoho pěny. (**)

- Použil se nesprávný druh pracího prostředku pro tuto pračku. >>> Používejte vhodný druh pracího prostředku.
- Používáte nadměrné množství pracího prostředku. >>> Používejte pouze doporučené množství pracího prostředku.
- Prací prostředek byl skladován v nevhodných podmínkách. >>> Prací prostředek skladujte v uzavřených a suchých prostorách. Neskladujte na nadměrně horkých místech.
- Některé kusy síťovinového prádla, jako například tyl, mohou vinou své textury vytvářet příliš mnoho pěny. >>> Pro tento typ prádla použijte menší množství pracího prostředku.
- Prací prostředek se vložil do nesprávné složky. >>> Vložte prací prostředek do správné složky.
- Spotřebič odebral aviváž příliš brzy. >>> Pravděpodobně je problém s ventily v zásuvce pracího prostředku. Kontaktujte zástupce autorizovaného servisu.

Z přihrádky na prací prostředek vytéká pěna.

- Použili jste příliš mnoho pracího prostředku. >>> Smíchejte 1 polévkovou lžici aviváže a ½ litru vody a nalijte je do složky pro hlavní praní v zásuvce na prací prostředek.
- >>> Do spotřebiče dejte prací prostředek vhodný pro programy a maximální zatížení, které je uvedeno v části "Tabulka programů a spotřeby". Pokud používáte přídatné chemikálie (odstraňovače skvrn, bělidla atd.), snižte množství pracího prostředku.

Na konci programu zůstává prádlo vlhké. (*)

- Vzhledem k použití nadměrného množství pracího prostředku došlo k vytvoření nadměrného množství pěny a aktivoval se systém automatické absorpce pěny. >>> Používejte doporučené množství pracího prostředku.

(*) Výrobek se nepřepne na odstředování, když prádlo není rovnoměrně rozloženo v bubnu, aby se zabránilo jakémukoli poškození produktu a jeho okolního prostředí. Prádlo znovu rozložte a opakujte ždímání

(**) Není prováděno pravidelné čištění bubny. Buben pravidelně čistěte. Viz 4.4.2



VAROVÁNÍ

- Pokud problém neodstraníte, ačkoli jste použili pokyny v tomto oddíle, kontaktujte prodejce nebo zástupce autorizovaného servisu. Nikdy se nesnažte opravit nefunkční výrobek sami.



Automatická pračka

Používateľská príručka



WITC 7612 BOW



1 Všeobecné bezpečnostné pokyny

Táto časť obsahuje bezpečnostné pokyny, ktoré pomáhajú predchádzať zraneniam a škodám na majetku. V prípade nedodržania týchto pokynov všetky záruky strácajú platnosť.

1.1 Životnosť a materiálová bezpečnosť



UPOZORNENIE!

- Výrobok nikdy nekladte na podlahu zakrytú kobercom. V opačnom prípade spôsobí nedostatočné prúdenie vzduchu pod prístrojom prehriatie elektrických súčiastok. Môže to spôsobiť problémy s vašim výrobkom.
- Ak sa produkt nepoužíva, odpojte ho.
- Montáž a opravy vždy prenechajte autorizovanému servisnému technikovi. Výrobca nezodpovedá za škody vzniknuté činnosťami, ktoré vykonávajú neoprávnené osoby.
- Prívod vody a vypúšťacie hadice musia byť bezpečne upevnené a musia zostať nepoškodené. V opačnom prípade hrozí riziko úniku vody.

- Kým sa vo vnútri produktu stále nachádza voda, nikdy neotvárajte vkladacie dvierka ani neodstraňujte filter. Inak hrozí riziko zaplavenia a zranenia spôsobeného horúcou vodou.
- Uzamknuté vstupné dvierka neotvárajte násilu. Dvierka sa otvoria ihneď po skončení pracieho cyklu. Ak sa dvierka neotvoria, použite riešenia uvedené pre chybu „Vstupné dvierka sa nedajú otvoriť.“ v časti Riešenie problémov. V prípade, že budete na vstupné dvierka vyvíjať silu, dvierka a uzamykací mechanizmus sa môžu poškodiť.
- Používajte iba saponáty, zmäččovače a prísady, ktoré sú vhodné pre automatické práčky.
- Postupujte podľa pokynov uvedených na štítku textílií a na obale pracieho prostriedku.

1.2 Bezpečnosť horúceho povrchu



UPOZORNENIE!

- Počas prania pri vysokých teplotách sa sklo na vkladacích dvierkach nadmerne zahrieva. Z tohto dôvodu nedovoľte deťom, aby sa počas prania dotýkali skla na vkladacích dvierkach.



1.3 Bezpečnosť detí



UPOZORNENIE!

- Tento produkt môžu používať deti vo veku minimálne 8 rokov a osoby, ktorých telesné, zmyslové alebo duševné schopnosti neboli úplne vyvinuté alebo ktoré nemajú dostatok skúsenosti a znalosti iba za predpokladu, že sú pod dohľadom alebo sú preškolené o bezpečnom používaní výrobku a rizikách, ktoré z toho vyplývajú. Deti sa s výrobkom nesmú hrať. Deti nesmú nikdy vykonávať čistenie a údržbárske práce, pokiaľ nie sú pod dohľadom dospelých osoby. Uchovajte z dosahu detí mladších ako 3 roky, pokiaľ nie sú pod nepretržitým dohľadom.
- Obalové materiály sú nebezpečné pre deti. Obalové materiály uchovávajte na bezpečnom mieste, mimo dosahu detí.
- Elektrické produkty sú nebezpečné pre deti. Pokiaľ je výrobok v chode, udržiavajte deti mimo výrobku. Nedovoľte im hrať sa s výrobkom. Aby ste deťom zabránili v manipulácii s produktom, použite detskú poistku.
- Nezabudnite zatvoriť vstupné dvierka, keď opúšťate miestnosť, v ktorej sa produkt nachádza.



UPOZORNENIE!

- Všetky saponáty a prísady skladujte na bezpečnom mieste mimo dosahu detí tak, že zatvoríte kryt nádoby na saponát alebo utesníte obal saponátu.

1.4 Elektrická bezpečnosť



NEBEZPEČENSTVO

- Ak má výrobok poruchu, nemali by ste ho používať, kým ho neopraví autorizovaný servisný technik! Existuje tu nebezpečenstvo úrazu elektrickým prúdom!
- Tento výrobok je navrhnutý tak, aby pokračoval v prevádzke po obnovení napájania v prípade výpadku elektriny. Ak chcete zrušiť tento program, pozrite si časť „Zrušenie programu“.
- Výrobok pripojte k uzemnenej zásuvke chránenej 16 A poistkou. Nezanedbajte to, aby uzemnenie vykonal kompetentný elektrikár. Naša spoločnosť nenesie žiadnu zodpovednosť za škody, ktoré vzniknú v dôsledku používania výrobku bez uzemnenia vykonaného v súlade s miestnymi predpismi.



NEBEZPEČENSTVO

- Výrobok nikdy neumývajte tak, že budete naň alebo doňho rozprašovať vodu! Existuje tu nebezpečenstvo úrazu elektrickým prúdom!
- Nikdy sa nedotýkajte zástrčky napájacieho kábla mokrými rukami! Výrobok nikdy neodpájajte ťahaním za kábel. Vždy pridržiňte zástrčku jednou rukou a kábel z nej vytiahnite tak, že ho uchopíte druhou rukou.
- Počas inštalácie, údržby, čistenia a opráv musí byť produkt odpojený.
- Ak je sieťový kábel poškodený, musí byť vymenený výrobcom, servisným strediskom alebo podobne kvalifikovanou osobou (najlepšie elektrikárom) alebo osobou, ktorú určil dovozca, aby sa predišlo možným rizikám.

2. Dôležité pokyny ohľadom ochrany životného prostredia

2,1 Dodržanie WEEE smernice



Tento produkt je v súlade so Smernicou EÚ WEEE (2012/19/EÚ). Tento produkt je nositeľom klasifikačného symbolu pre odpadové elektrické a elektronické vybavenie (WEEE).

Tento produkt bol vyrobený z vysoko kvalitných súčiastok a materiálov, ktoré sa dajú opätovne použiť a sú vhodné na recykláciu. Výrobok po skončení jeho životnosti nelikvidujte spoločne s bežným komunálnym a iným odpadom. Zaneste ho do zberného miesta na recykláciu elektrických a elektronických zariadení. Obráťte sa na miestne úrady, ak potrebujete zistiť, kde sa nachádza najbližšie zberné miesto.

Súlada so smernicou RoHS:

Produkt, ktorý ste zakúpili, je v súlade so Smernicou EÚ RoHS (2011/65/EÚ). Neobsahuje škodlivé ani zakázané materiály špecifikované v uvedenej Smernici.

2,2 Informácie o obaloch

Obalové materiály výrobku sú vyrobené z recyklovateľných materiálov v súlade s našimi Národnými predpismi na ochranu životného prostredia. Obalové materiály nelikvidujte spoločne s komunálnym alebo iným odpadom. Odovzdajte ich na zberné miesta stanovené miestnymi úradmi.

3. Určené použitie

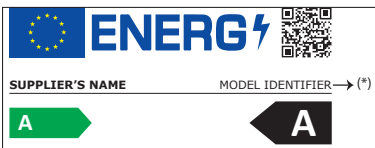
- Tento výrobok bol navrhnutý pre domáce použitie. Nie je vhodný na komerčné účely a nesmiete ho používať na účely, na ktoré nie je určený.
- Výrobok je možné použiť len na pranie a pláchanie bielizne, ktorá je adekvátne označená.
- Výrobca nenesie žiadnu zodpovednosť za nesprávne používanie alebo prepravu.
- Prevádzková životnosť vášho produktu je 10 rokov. Počas tohto obdobia budú dostupné originálne náhradné diely pre správnu prevádzku spotrebiča.
- Tento spotrebič je určený k domácejmu a inému podobnému použitiu, ako napríklad:
 - kuchynky pre zamestnancov v obchodoch, kanceláriách a iných pracoviskách;
 - obytná stavení na statku;
 - pre klientov v hoteloch, motelloch a iných ubytovacích zariadeniach;
 - v ubytovacích zariadeniach typu bed-and-breakfast (nocľah a raňajky);
 - v spoločných priestoroch v bytových domoch alebo samoobslužných pracovniach.

4 Technical specifications

Meno dodávateľa alebo značka	Beko
Názov modelu	WITC 7612 BOW
	7179242400
Menovitá kapacita (kg)	7
Maximálna rýchlosť odstreďovania (ot/m)	1200
Zabudovaný	Áno
Výška (cm)	82
Šírka (cm)	60
Hĺbka (cm)	56
Jednoduchý prívod vody/dvojitý prívod vody	• / -
• Dostupné	
Zdroj napájania (V/Hz)	230 V / 50Hz
Celkový prúd (A)	10
Celkový výkon (W)	2200
Hlavný kód modelu	9211



INFORMÁCIE



- Informácie o modeli obsiahnuté v databáze výrobkov možno získať zadáním identifikačného čísla (*), ktoré nájdete na energetickom štítku vášho modelu, na nasledujúcich webových stránkach.

<https://eprel.ec.europa.eu/>

Tabuľka symbolov

Predplákanie	Rýchle	Rýchle+	Dodatočné plákanie	Dodatočná voda	Ochrana pred pokrčením	Odstránenie zvieracích chlupov	Para	Nočný režim	Namáčanie	Podržať plákanie	Máčanie	AutoDose	Výber tekutého pracovného prostriedku	Výber zmäčkovadla	
Plákanie	Odstredenie + vypúšťanie	Odtok	Teplota	Odstredovanie	Nie Odstredovanie	Voda z kohútika (studená)	Žiadna voda	Časové oneskorenie	Dvierka poistka	Detská poistka	Zap./vyp.	Štart / Pauza	Stupeň znečistenia	Pridať kus oblečenia	Stiahnuť program
Pranie	Ok (Koniec)	Zrušiť	Program proti krčneniu +	Sušenie	Doplnkové sušenie	Sušenie do skrine	Sušenie na žehlenie	Načasované sušenie							

4.1 Inštalácia

- Ohľadom inštalácie výrobku sa obráťte na najbližšieho autorizovaného servisného technika.
- Príprava miesta a elektroinštalácie, prívodu vody a odvádzania odpadovej vody na mieste montáže sú na zodpovednosti zákazníka.
- Uistite sa, že hadice prívodu vody a vypúšťania vody, ako aj sieťové káble nie sú preložené, prepichnuté, ani rozdrvené, keď umiestňujete výrobok na svoje miesto po montáži alebo po čistení.
- Uistite sa, že inštaláciu a elektrické zapojenie produkt realizuje autorizovaný servis. Výrobca nezodpovedá za škody vzniknuté činnosťami, ktoré vykonávajú neoprávnené osoby.
- Pred montážou vizuálne skontrolujte, či na výrobku nie sú žiadne nedostatky. Ak sú, nenechajte ho namontovať. Poškodené výrobky predstavujú riziko pre vašu bezpečnosť.

4.1.1 Vhodné miesto na inštaláciu

- Umiestnite produkt na pevný a vodorovný podklad. Neumiestňujte ho na hrubý koberec ani podobné podklady.
- Keď sa práčka a sušička umiestňujú na seba, ich celková hmotnosť v súčte dosahuje 180 kg. Výrobok umiestnite na pevnú a rovnú podlahu, ktorá má dostatočnú nosnosť!
- Produkt neumiestňujte na sieťový kábel.
- Produkt neinštalujte na miesta, kde teplota klesá pod 0 °C.
- Odporúča sa ponechať priestor po stranách spotrebiča voľný za účelom zníženia vibrácií a hluku
- Na stupňovitej podlahe produkt neumiestňujte vedľa okraja ani na platformu.
- Na práčke nepoužívajte tepelné zdroje ako varné platničky, žehličky, rúry a pod., ani ich na produkt nekladzte.

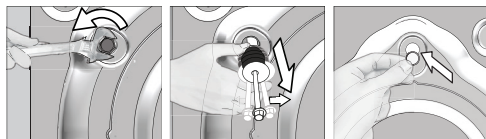
4.1.2 Odstránenie obalovej výstuže



Nakloňte prístroj dozadu, aby ste odstránili obalovú výstuž. Obalovú výstuž odstráňte ťahaním pásky. Tento pomoc nevykonávajú osamote svojpomocne.

4.1.3 Odstránenie prepravných uzáverov

- 1 Povoľte všetky skrutky príslušným kľúčom, kým sa nebudú dať voľne otáčať.
- 2 Jemným pootočením odstráňte čapy na zabezpečenie počas prepravy.
- 3 Vložte plastové kryty obsiahnuté vo vrecku s používateľskou príručkou do otvorov na zadnom paneli.



UPOZORNENIE!

- Pred použitím práčky odstráňte prepravné bezpečnostné skrutky! Inak sa výrobok poškodí.



INFORMÁCIE

- Prepravné bezpečnostné skrutky uskladnite na bezpečnom mieste pre opätovné použitie, keď budete potrebovať v budúcnosti práčku opäť presunúť.
- Namontujte prepravné poistné skrutky v opačnom poradí, ako pri demontáži.
- Výrobok nikdy nepremiestňujte bez náležitosti pripevnených prepravných bezpečnostných skrutiek na svojom mieste!

4.1.4 Pripojenie prívodu vody



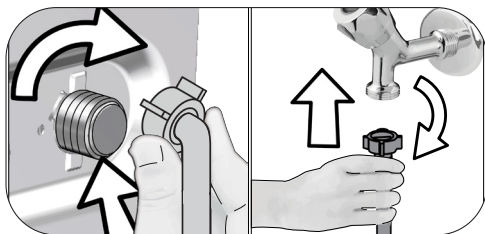
INFORMÁCIE

- Pre prevádzku výrobku je nevyhnutné, aby tlak prívodu vody dosahoval hodnotu od 1 do 10 barov (0,1 – 1 MPa). Pre plynulý chod vášho prístroja je potrebné, aby z úplne otvoreného kohútika vyteklo za jednu minútu 10 – 80 litrov vody. Ak je tlak vody vyšší, pripojte ventil na zníženie tlaku.



UPOZORNENIE!

- Modely s jedným prívodom vody by nemali byť pripojené ku kohútiku s horúcou vodou. V takomto prípade sa môže bielizeň poškodiť alebo sa výrobok prepne do ochranného režimu a nebude fungovať.
- Na novom výrobku nepoužívajte staré alebo použité prívodné hadice na vodu. Mohlo by to spôsobiť škvrny na vašej bielizni.



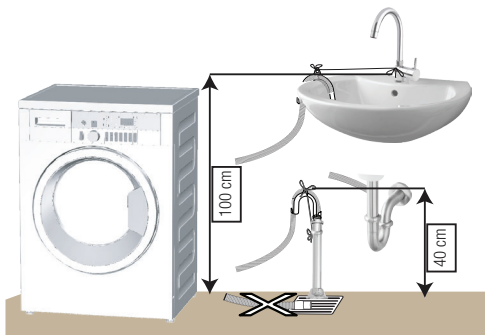
- 1 Rukou dotiahnite matice na hadici. Pri doťahovaní matic nikdy nepoužívajte nástroj.
- 2 Po dokončení pripojenia hadice úplným otvorením kohútikov skontrolujte, či v mieste pripojenia dochádza k problémom s pripojením. Ak zistíte unikanie vody, zatvorte kohútik a odstráňte maticu. Po skontrolovaní tesnenia opätovne starostlivo dotiahnite maticu. Aby ste zabránili unikaniu vody a škodám spôsobeným takýmito únikmi, nechajte kohútiky zatvorené, keď prístroj nepoužívate.

4.1.5 Pripojenie vývodnej hadice k odtoku

- Koniec vývodnej hadice pripojte priamo k odtoku, WC alebo vani.

⚠ UPOZORNENIE!

- Ak sa hadica dostane von zo svojho miesta počas vypúšťania vody, váš dom môže byť zaplavený. Okrem toho hrozí riziko obarenia kvôli vysokým teplotám pri praní! Ak sa má zabrániť takýmto situáciám a zabezpečiť bezproblémový prívod a odvod vody do/ zo zariadenia, vývodnú hadicu bezpečne upevnite.



- Vývodnú hadicu pripojte do min. výšky 40 cm a maximálnej výšky 100 cm.

- V prípade, že je hadica vyvýšená potom, ako je položená na úrovni podlahy alebo blízko podlahy (menej ako 40 cm nad zemou), vypúšťanie vody sa stáva obťažnejším a vychádzajúca bielizeň môže byť nadmerne mokrá. Preto dodržiavajte výšky uvedené na obrázku.
- Ak sa má zabrániť spätnému prieniku odpadovej vody späť do výrobku a zaistiť jednoduchý odtok, koniec hadice neponárajte odpadovej vody ani ho nevkładajte do odtoku do hĺbky viac ako 15 cm. Ak je príliš dlhá, skráťte ju.
- Koniec hadice by nemal byť ohnutý, nemal by byť pristúpený a hadica nesmie byť zovretá medzi odtokom a prístrojom.
- Ak je dĺžka hadice príliš krátka, používajte ju spolu s originálnou predĺžovacou hadicou. Dĺžka hadice by nemala byť dlhšia ako 3,2 m. Aby sa predišlo poruchám presakovania vody, prepojenie medzi predĺžovacou hadicou a hadicou na odtok vody výrobku musí byť správne pripevnené pomocou primeranej svorky, aby sa neuvolnilo a netieklo.

4.1.6 Nastavenie nožičiek

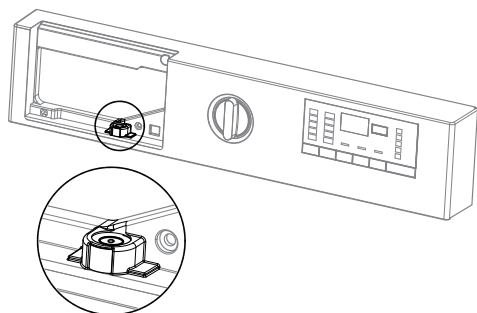
⚠ UPOZORNENIE!

- Aby sa zabezpečilo, že váš výrobok pracuje tichšie a bez kmitania, na nožičkách musí stáť vodorovne a vyvážené. Prístroj dajte do rovnováhy pomocou nastavenia nožičiek. Inak sa výrobok môže presunúť z pôvodného miesta a spôsobiť problémy s rozdrvením a vibráciami.
- Na uvoľnenie poistných matic nepoužívajte žiadne nástroje. Inak sa môžu poškodiť.

- 1 Rukou uvoľnite poistné matice na nožičke.
- 2 Nožičku nastavujte dovtedy, kým výrobok nebude stáť rovno a nebude vyvážený.
- 3 Rukou znovu dotiahnite všetky poistné matice.



Prispôsobenie výšky pomocou vodováhy



- Ak chcete nastaviť úroveň vody, musíte odstrániť zásobník na prací prášok.
- Aby systém fungoval správne, bublina v strede vodováhy musí byť v **strede**.
- Ak je bublina vo vnútri vodováhy **vľavo**, prednastavenú výšku práčky **na pravej strane** je potrebné nastaviť.
- Ak je bublina vo vnútri vodováhy **vpravo**, prednastavenú výšku práčky **na ľavej strane** je potrebné nastaviť.
- Ak je bublina v strede vodováhy **vzadu**, prednastavenú **prednú** výšku práčky je potrebné prispôsobiť (v smere hodinových ručičiek).
- Ak je bublina v strede vodováhy **vpredu**, prednastavenú **prednú** výšku práčky je potrebné prispôsobiť (proti smeru hodinových ručičiek).

4.1.7 Pripojenie elektriny

Výrobok pripojte k uzemnenej zásuvke chránenej 16 A poistkou. Naša spoločnosť nenesie žiadnu zodpovednosť za škody, ktoré vzniknú v dôsledku používania výrobku bez uzemnenia vykonaného v súlade s miestnymi predpismi.

- Pripojenie musí byť v súlade s platnými predpismi.
- Elektroinštalácie zásuvky musí zodpovedať požiadavkám spotrebiča. Je odporúčané použiť prúdový chránič.
- Kábel napájania musí byť po inštalácii ľahko dostupný.

- Ak je prúdová hodnota poistky alebo ističa v domácnosti nižšia ako 16 A, nechajte kvalifikovaného elektrikára, aby namontoval 16 A poistku.
- Napätie uvedené v časti „Technické údaje“ musí byť rovnaké ako napätie elektrickej siete.
- Nerobte spojenia pomocou predlžovacích káblov alebo rozbočiek.



UPOZORNENIE!

- Poškodené napájacie káble musia vymeniť zástupcovia autorizovaného servisu.

4.1.8 Prvé použitie



Skôr, ako začnete výrobok používať, uistite sa, že ste vykonali všetky prípravy v súlade s pokynmi uvedenými v časti „Dôležité bezpečnostné pokyny

a zásady ochrany životného prostredia“ a „Inštalácia“.

Pri príprave výrobku na pranie bielizne vykonajte najskôr operáciu v programe čistenia bubna. Ak vaše zariadenie nedisponuje týmto programom, uplatnite metódu popísanú v časti 4.4.2.



INFORMÁCIE

- Používajte prostriedok proti vodnému kameňu vhodný pre práčky.
- Vo výrobku môže ostať trochu vody, čo je spôsobené procesmi kontroly kvality vo výrobe. Pre výrobok to nie je škodlivé.

4.2 Príprava

4.2.1 Triedenie bielizne

- Bielizeň triedte podľa typu látky, farby, stupňa znečistenia a prípustnej teploty vody.
- Vždy sa riadte pokynmi na štítku odevu.

4.2.2 Príprava bielizne na pranie

- Bielizeň s kovovými prvkami, ako napr. podprsienka s kosticami, pracky na opasku alebo kovové gombíky, môžu práčku poškodiť. Odstráňte kovové časti alebo odevy perte tak, že ich predtým vložíte do vrečka na bielizeň alebo do obliečky na vankúš.
- Z vreciek vyberte všetky veci, ako napr. mince, perá a kovové svorky, potom vrecká otočte zvnútra von a vyčistite kefkou. Takéto predmety by výrobok mohli poškodiť a mohli by spôsobiť problém s hlukom.
- Oblečenie malej veľkosti, ako napr. detské ponožky alebo nylonové pančuchy, vložte do vrečka na bielizeň alebo do obliečky na vankúš.

Závesy vkladajte tak, aby ste ich nestlačili. Odstráňte príslušenstvo na závesy.

- Zapnite zipsy, prišite povolené gombíky a opravte roztrhnutia.
- Oblečenie so štítkom „Perte v práčke“ a „Perte v rukách“ perte len na vhodnom programe.
- Biele a farebné oblečenie neperte spolu. Nové tmavé oblečenie púšťa veľa farby. Perte ho samostatne.
- Odolné škvrny je potrebné pred práním vhodne odstrániť. Ak si nie ste istý, obráťte sa na čistiareň.
- Používajte iba farbivá/meniče farieb a vápenné odstraňovače vhodné na pranie v práčke. Vždy sa riadte pokynmi na balení.
- Nohavice a jemnú bielizeň perte obrátené naruby.
- Kusy bielizne z angorskej vlny dajte do mrazničky na pár hodín pred práním. Bielizeň sa bude menej žmolkovať.
- Bielizeň, ktorá má na sebe zvyšky múky, vápenného prachu, práškoveho mlieka a pod., je potrebné pred vložením do práčky vytriasť. Niektoré zvyšky prachu a práškov sa môžu na vnútorných komponentoch práčky postupne ukladať a môžu ju poškodiť.

4.2.3 Tipy, ako šetriť energiu a vodu

Nasledujúce informácie vám pomôžu používať spotrebič ekologickejšie a efektívnejšie vzhľadom na spotrebu energie a vody.

- Spotrebič používajte naplnený na maximálny objem povolený zvoleným programom, ale nepreplňajte ho. Pozrite si časť „Tabuľka programov a spotreby“.
- Vždy sa riadte pokynmi o teplote na obale pracieho prostriedku.
- Mierne znečistenú bielizeň perte pri nízkych teplotách.
- Na menšie množstvá mierne znečistenej bielizne používajte rýchlejšie programy.
- Nepoužívajte predpranie a vysoké teploty na bielizeň, ktorá nie je veľmi znečistená alebo zašpinená škvrnami.
- Ak plánujete sušiť svoju bielizeň v sušičke, vyberte počas procesu prania najvyššiu odporúčanú rýchlosť odstreďovania.
- Nepoužívajte viac pracieho prostriedku, ako je množstvo odporúčané na obale.

4.2.4 Nakladanie bielizne do práčky

1. Otvorte dvierka práčky.
2. Kusy bielizne vložte voľne do práčky.
3. Stlačte dvierka práčky pri zatváraní až kým nebudete počuť zvuk zatvorenia. Uistite sa, že vo dvierkach sa nič nepricviklo.

4.2.5 Správne množstvo nakladanej bielizne

Maximálne množstvo bielizne závisí od typu bielizne, stupňa znečistenia a požadovaného pracieho programu.

Práčka si automaticky prispôsobí množstvo vody podľa hmotnosti naloženej bielizne.



VÝSTRAHA

- Riadte sa informáciami v tabuľke „Program a spotreba“. Keď je prístroj preplnený, účinnosť prania klesá. Okrem toho môžu vzniknúť problémy s hlukom a vibráciami.

4.2.6 Používanie čistiacich prostriedkov a aviváže

Výber typu pracieho prostriedku

Typ prostriedku, ktorý sa bude používať, závisí od pracieho programu, typu a farby bielizne.

- Na farebné a biele oblečenie používajte odlišné pracie prostriedky.

- Jemné odevy perte iba pomocou špeciálnych prípravkov (tekutý prací prostriedok, šampón na vlnu atď.) určených výhradne pre jemné odevy a používajte iba špeciálne programy prania.
- Pri praní tmavo sfarbeného oblečenia a paplónov sa odporúča, aby ste použili tekutý prací prostriedok.
- Vlnené tkaniny perte so špeciálnymi pracími prostriedkami vyrobenými špeciálne na vlnené tkaniny a používajte iba špeciálne programy prania.
- Skontrolujte opis odporúčaného programu pre rôzne typy látok.
- Všetky odporúčania týkajúce sa pracích prostriedkov platí pre stanovený teplotný rozsah pracích programov.



UPOZORNENIE!

- Používajte len prášky vyrobené pro použitú v pračkách.
- Nepoužívajte práškové mýdlo.



INFORMÁCIE

- Pri používaní pracieho prostriedku, zmäččovača, škrobu, textilných farbív, bieličiel alebo odstraňovača vodného kameňa si prečítajte pokyny výrobcu na obale a riaďte sa podľa navrhovanej hodnoty dávkovania. Používajte odmerku, ak ju máte k dispozícii.

Zásuvka na prací prostriedok

Zásuvka na prací prostriedok pozostáva zo štyroch rôznych zásobníkov na prací prostriedok v prášku, tekutý prací prostriedok, tekutú aviváž a práškový prostriedok na predpieranie. Každá z týchto čistiacich prísad sa použije automaticky v príslušnom okamihu počas pracieho programu.

Prísady nikdy nevkladajte priamo do bubna. Vždy používajte zásuvku na prací prostriedok. Zásuvku po nasypaní čistiacich prostriedkov nezatvárajte príliš rýchlo. Mohlo by to spôsobiť, že sa prostriedok použije skôr, čo by viedlo k neuspokojivému praniu a poškodeniu odevu.

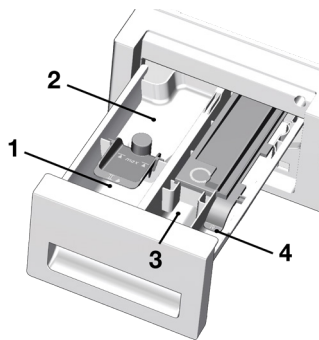


INFORMÁCIE

- Zásobník počas pracieho programu neotvárajte.

Zásuvka so zásobníkmi na prací prostriedky obsahuje:

- 1) Lavý zásobník s číslom „II“ (Hlavný priečinok na pranie pomocou čistiaceho prostriedku v prášku alebo prášku na bielenie/odstraňovanie škvŕn)
- 2) Lavý zásobník s číslom „II“ (Hlavný priečinok na pranie pomocou tekutého čistiaceho prostriedku alebo tekutého odstraňovača škvŕn)
- 3) Stredný zásobník s číslom „I“ (priečinok na práškový prostriedok na predpieranie, práškový odstraňovač škvŕn alebo tekuté bielidlo - tekuté bielidlo je potrebné pridať buď počas predpieranie alebo počas prvého vyplachovania v programe prania). Tekuté bielidlo je potrebné pridať manuálne, keď práčka čerpá vodu.
- 4) Pravý zásobník so symbolom „☼“ (priečinok na tekutú aviváž)



(II) Priehradka hlavného prania

Pred spustením pracieho programu vložte čistiaci prostriedok v prášku do ľavého zásobníka s číslom „II“. Používajte odmerku výrobcu a riaďte sa pokynmi na balení. Práškové bielidlo/odstraňovač škvŕn je potrebné taktiež pridať do tohto priečinku. Tekutý prací prostriedok vložte do zásobníka „II“ predtým, ako zapnete prací program. Do tohto priečinku je potrebné pridávať aj tekutý odstraňovač škvŕn.

Odporúčané množstvo tekutého pracieho prostriedku vložte do ľavého zásobníka so symbolom „II“ a naplňte ho až po rysku (max. II) teplou vodou.

Najmä koncentrovaný prací prostriedok je potrebné rozriediť s teplou vodou. V opačnom prípade by sa sifón mohol časom upchať.

Zásobník s pracím prostriedkom neplňte nad úroveň maximálnej hladiny rysky; inak sa prebytok pracieho prostriedku bez vody dostane k bielzni a môže spôsobiť škvrny na odevu. V takomto prípade bude zásobník potrebné naplniť ešte raz. Čistiaci prostriedok nepoužívajte priamo na bielzeň, pretože by mohol spôsobiť škvrny na odevu.

Zásobník na tekutú aviváž

Potrebné množstvo tekutej aviváže vložte do pravého zásobníka so symbolom „❁“ a naplňte po maximálnu úroveň rysky (max. ❁) s teplou vodou.

Najmä koncentrovanej aviváž je potrebné rozriediť s teplou vodou. V opačnom prípade by sa sifón mohol časom upchať.

Zásobník s avivážou neplňte nad úroveň maximálnej hladiny rysky; inak sa prebytok aviváž zmieša s pracím prostriedkom a budete musieť zásobník opäť naplniť. Aviváž nepoužívajte priamo na bielzeň, pretože by mohol spôsobiť škvrny na odevu.

Aviváž si práčka použije automaticky v poslednom kroku pracieho programu.

(I) Priehradka predpieraní

Práškový prostriedok na predpieranie alebo prášok na odstraňovanie škvŕn vložte do pravého zásobníka s číslom „II“.

Do tohto zásobníka môžete vložiť aj tekuté bielinidlo, kým práčka čerpá vodu na predpieranie alebo v prvom kroku vyplachovania. Pridávanie tekutého bielinidla počas čerpania vody umožňuje jeho rozriedenie predtým, ako sa dostane do kontaktu s bielizňou.

Pri používaní tekutého bielinidla v programe prania si musíte vybrať možnosť extra vyplachovania. Bielinidlo je potrebné pri vymývaní z prádla odstrániť. V opačnom prípade môže pri nosení spôsobiť svrbenie.



INFORMÁCIE

- Pred použitím tekutého bielinidla si pozorne prečítajte pokyny o dávkovaní a pokyny na štítku odevu.

Škrob

- Do aviváže pridajte tekutý škrob, práškový škrob alebo farbivo podľa pokynov na obale.
- V jednom pracovnom cykle nepoužívajte spolu aviváž a škrob.
- Po použití škrobu vyčistite bubon.

Bielidlo

Ak sa v práčke chystáte používať bežné bielinidlo, odporúča sa zvoliť program s predpieraním a pridať bielinidlo na začiatku predpieraní bez vloženia pracieho prostriedku do zásobníka na predpieranie. Alternatívne sa odporúča zvoliť program s možnosťou oplachovania a pridať bielinidlo, zatiaľ čo práčka čerpá vodu zo zásobníka na prací prostriedok v prvom kroku vyplachovania. Bielinidlo nezmiešavajte s pracím prostriedkom. Keďže bielinidlo môže spôsobiť svrbenie pokožky, je potrebné použiť ho len malé množstvo a následne je potrebné odev vypláchnuť. Nelejte bielinidlo priamo na bielzeň a nepoužívajte ho s farebnou bielizňou.

Pri použití bielinidla na báze kyslíka, postupujte podľa pokynov na obale a vyberte program pri nízkej teplote. Bielinidlo na báze kyslíka môžete použiť spolu s pracím prostriedkom. Ak ho však nepoužívate v rovnakom množstve s čistiacim prostriedkom, je potrebné ho pridať zo zásobníka s číslom „II“ hneď potom, ako sa čistiaci prostriedok spení s vodou.

Odstránenie tvorbá kameňa

- V prípade potreby použite iba vhodné odstraňovače vodného kameňa vyvinuté špeciálne pre automatické práčky a vždy postupujte podľa pokynov na obale.

4.2.7 Typy na efektívne pranie

		Oblečenie			
		Biele a svetlé farby	Farebné	Tmavé farby	Jemné/vlna/ hodváb
		(Odporúčaný rozsah teploty v závislosti od znečistenia: 40-90 °C)	(Odporúčaný rozsah teploty v závislosti od znečistenia: studená - 40 °C)	(Odporúčaný rozsah teploty v závislosti od znečistenia: studená - 40 °C)	(Odporúčaný rozsah teploty v závislosti od znečistenia: studená - 30 °C)
Úroveň znečistenia	Veľmi znečistené (odolné škvry ako tráva, káva, ovocie a krv)	Zrejme bude potrebné škvry pred pránim vyčistiť. Práškové a tekuté pracie prostriedky odporúčané pre silne znečistenú bielizeň. Odporúča sa používať práškové prostriedky na vyčistenie škvŕn z ilu a pôdy a na škvry, ktoré sú citlivé na bielidlá.	Práškové a tekuté pracie prostriedky odporúčané pre farebné odevy môžu byť použité v dávkach odporúčaných pre silne znečistenú bielizeň. Odporúča sa používať práškové prostriedky na vyčistenie škvŕn z ilu a pôdy a na škvry, ktoré sú citlivé na bielidlá. Používajte prostriedky bez bielidla.	Tekuté pracie prostriedky odporúčané pre farebné a tmavé odevy môžu byť použité v dávkach odporúčaných pre silne znečistenú bielizeň.	Uprednostnite tekuté prostriedky pre jemné odevy. Vlnené a hodvábné odevy je potrebné prať so špeciálnymi prostriedkami na vlnu.
	Bežné znečistenie (Např. škvry na golieroch a manžetách)	Práškové a tekuté pracie prostriedky odporúčané pre biele odevy môžu byť použité v dávkach odporúčaných pre bežne znečistenú bielizeň.	Práškové a tekuté pracie prostriedky odporúčané pre farebné odevy môžu byť použité v dávkach odporúčaných pre bežne znečistenú bielizeň. Používajte prostriedky bez bielidla.	Tekuté pracie prostriedky odporúčané pre farebné a tmavé odevy môžu byť použité v dávkach odporúčaných pre bežne znečistenú bielizeň.	Uprednostnite tekuté prostriedky pre jemné odevy. Vlnené a hodvábné odevy je potrebné prať so špeciálnymi prostriedkami na vlnu.
	Lahké znečistenie (Žiadne viditeľné škvry)	Práškové a tekuté pracie prostriedky odporúčané pre biele odevy môžu byť použité v dávkach odporúčaných pre ľahko znečistenú bielizeň.	Práškové a tekuté pracie prostriedky odporúčané pre farebné odevy môžu byť použité v dávkach odporúčaných pre ľahko znečistenú bielizeň. Používajte prostriedky bez bielidla.	Tekuté pracie prostriedky odporúčané pre farebné a tmavé odevy môžu byť použité v dávkach odporúčaných pre ľahko znečistenú bielizeň.	Uprednostnite tekuté prostriedky pre jemné odevy. Vlnené a hodvábné odevy je potrebné prať so špeciálnymi prostriedkami na vlnu.

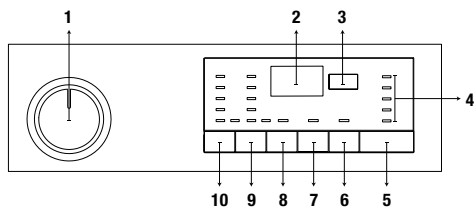
4.2.8 Zobrazovanie doby trvania programu

Počas výberu programu môžete na displeji práčky vidieť dĺžku trvania prania. Doba trvania programu sa upravuje automaticky v priebehu programu v závislosti na množstve bielizne v práčke, vzniknutom množstve peny, nerovnomernosti rozloženia bielizne v bubne, vykyvoch napätia v sieti, tlaku vody a nastaveniach programu.

OSOBITNÝ PRÍPAD: Pri spustení programov Bavlna a Bavlna Eco sa na displeji zobrazí doba trvania pre polovičnú várku, čo je najčastejší prípad použitia. Po 20 - 25 minútach trvania programu zariadenie automaticky zisťuje aktuálne množstvo bielizne. Ak je vyššie ako polovičné, doba trvania bude upravená príslušným spôsobom a navýšená automaticky. Túto zmenu môžete sledovať na displeji.

4.3 Prevádzka spotrebiča

4.3.1 Ovládací panel



- 1 - Tlačidlo voľby programu (najvrchnejšia poloha zap./vyp.)
- 2 - Displej
- 3 - Tlačidlo nastavenia času skončenia
- 4 - Indikátor kontroly programu
- 5 - Tlačidlo "Štart/Pauza"
- 6 - Tlačidlo pomocnej funkcie 3
- 7 - Tlačidlo pomocnej funkcie 2
- 8 - Tlačidlo pomocnej funkcie 1
- 9 - Tlačidlo nastavenia rýchlosti odstreďovania
- 10 - Tlačidlo na nastavenie teploty

4.3.2 Príprava stroja

1. Uistite sa, že hadice sú pripojené tesne.
2. Práčku zapojte do zásuvky.
3. Prívod vody úplne otvorte.
4. Vložte bielzeň do práčky.
5. Pridajte prací prostriedok a avivážny prípravok.

4.3.3 Výber programu a tipy na efektívne pranie

1. Vyberte program, ktorý je vhodný pre typ, množstvo a stupeň znečistenia bielznej v súlade s tabuľkou „Tabuľka programov a spotreby“ a tabuľkou teplôt uvedenou nižšie.
2. Použite tlačidlo výberu programu na výber požadovaného programu.

4.3.4 Tabuľka programov a spotreby

SK	Program	Max. objem bielznej (kg)	Spotreba vody (l)	Spotreba energie (kWh)	Pomocné funkcie					Voliteľný teplotný rozsah °C
					Max. rýchlosť	Predprávanie	Rychlé+	Extra oplachovanie	Nekrčivá úprava+	
Bavlna	90	7	95	2,40	1200	•	•	•	•	Studené pranie-90
	60	7	95	1,80	1200	•	•	•	•	Studené pranie-90
	40	7	93	0,97	1200	•	•	•	•	Studené pranie-90
Eco 40-60	40 ***	7	52	0,840	1200					40-60
	40 ** , ***	3,5	38	0,540	1200					40-60
	40 ***	2	28	0,290	1200					40-60
	60 **	7	52	0,865	1200					40-60
	60 **	3,5	38	0,550	1200					40-60
Syntetika	60	3	75	1,35	1200	•	•	•	•	Studené pranie-60
	40	3	70	0,85	1200	•	•	•	•	Studené pranie-60
Extra rýchle pranie	90	7	66	2,20	1200		•	•	•	Studené pranie-90
	60	7	66	1,20	1200		•	•	•	Studené pranie-90
	30	7	66	0,20	1200		•	•	•	Studené pranie-90
Extra rýchle pranie + Rychlé+	30	2	40	0,15	1200		•	•	•	Studené pranie-90
Mix 40	40	3,5	83	1,00	800	•	•		•	Studené pranie-40
Ručné pranie	40	1,5	62	0,55	1200			•		Studené pranie-40
Jemné	40	3,5	60	0,79	800			•		Studené pranie-40
Outdoor a šport	40	3,5	58	0,60	1200	•				Studené pranie-40
Tmavá bielzeň	40	3	88	1,05	1200	•	•	*	•	Studené pranie-40
Odstránenie škvŕn	60	3,5	85	1,70	1200	•	•			30-60
Perové oblečenie	60	2	105	1,90	1000			•		40-60
Košele	60	3	70	1,90	800	•	•	•	•	40-60
Deti a alergici	90	7	135	2,70	1200			*		40-90
Čistenie bubna	90	-	85	2,60	600					90

• : Voliteľné

* : Automaticky zvolený, nie je možné zrušiť.

** : Eco 40-60 () je skúšobným programom v súlade s EN 60456: 2016 a energetickým štítkom s delegovaným nariadením Komisie (EÚ) 1061/2010)

***: Eco 40-60 s výberom teploty 40 °C je skúšobným programom v súlade s EN 60456:2016/prA:2020 s energetickým štítkom s delegovaným nariadením Komisie (EÚ) 2019/2014

- : Maximálnu náplň nájdete v popise programu.



INFORMÁCIE

- Spotreba vody a energie sa môže líšiť od údajov v tabuľke podľa tlaku vody, tvrdosti a teploty vody, teploty okolia, typu a množstva bielizne, výberu prídavných funkcií, rýchlosti odstreďovania a výkyvov v napätí.
- Počas výberu programu môžete na displeji práčky vidieť dĺžku trvania prania. V závislosti na množstve bielizne, ktoré ste do práčky vložili, sa môže dĺžka trvania prania zobrazená na displeji líšiť od skutočnej dĺžky trvania prania o jednu až jeden a pol hodiny. Trvanie bude upravené automaticky hneď po spustení pracovného programu.
- Pomocné funkcie v tabuľke sa môžu odlišovať podľa modelu vášho spotrebiča.
- Režimy voľby pomocných funkcií môže meniť výrobná spoločnosť. Existujúce výbery režimov sa dajú odstrániť alebo sa dajú pridať nové výbery režimov.
- Vždy vyberte najnižšiu vhodnú teplotu. Najúčinnejšie programy, pokiaľ ide o spotrebu energie, sú vo všeobecnosti tie, ktoré fungujú pri nižších teplotách a dlhšom trvaní.
- Hluk a zvyšková vlhkosť sú ovplyvňované rýchlosťou odstreďovania: čím vyššia je rýchlosť odstreďovania vo fáze odstreďovania, tým vyšší je hluk a nižší obsah zvyškovej vlhkosti.

Spotrebné hodnoty (SK)

	Výber teploty (°C)	Rýchlosť odstreďovania (ot./min.)	Kapacita (kg)	Doba trvania programu (h:mm)	Spotreba energie (kWh/cykľus)	Spotreba vody (l/cykľus)	Teplota bielizne (°C)	Obsah zostávajúcej vlhkosti (%)
Eco 40-60	40	1200	7	03:27	0,840	52	34	52
	40	1200	3,5	02:41	0,540	38	34	53
	40	1200	2	02:41	0,290	28	24	56
Bavlna	20	1200	7	03:40	0,600	93	20	53
Bavlna	60	1200	7	03:40	1,800	95	60	53
Syntetika	40	1200	3	02:25	0,850	70	40	40
Extra rýchle pranie	30	1200	7	00:28	0,200	66	23	62

4.3.5 Hlavné programy

V závislosti od typu tkaniny použite nasledujúce hlavné programy.

• **Bavlna**

V tomto programe môžete prať svoju odolnú bavlnenú bielizeň (oblečky, posteľná bielizeň, uteráky, župany, spodná bielizeň atď.). Keď je stlačené tlačidlo funkcie rýchleho prania, doba trvania prania sa výrazne skrúti, pričom sa však vďaka intenzívnym pracím pohybom zaistí vysoká účinnosť prania. K funkciu rýchleho prania nezvolíte, pranie a plákanie prebehne na výnimočne vysokej úrovni, a to aj pri silne znečistenej bielizni.

• **Syntetika**

Tento program môžete použiť na pranie tričiek, zmesových synteticko-bavlnených látok a pod. Trvanie programu je badateľne kratšie a prací výkon je efektívny. K funkciu rýchleho prania nezvolíte, pranie a plákanie prebehne na výnimočne vysokej úrovni, a to aj pri silne znečistenej bielizni.

• **Ručné pranie (Vlnené výrobky)**

Tento program použite na pranie vlnených/jemných odevov. Vyberte príslušnú teplotu, ktorá je v súlade so štítkami vašich odevov. Vaša bielizeň bude praná veľmi jemnými pohybmi, aby sa vyhol jej poškodeniu.

4.3.6 Dodatočné programy

Pre špeciálne prípady má prístroj k dispozícii dodatočné programy.



INFORMÁCIE

- Dodatočné programy sa môžu líšiť podľa modelu vášho prístroja.

• **Eco 40-60**

Programom Eco 40-60 je možné vyčistiť bežne zašpinenú bavlnenú bielizeň ktorá je prateľná pri teplote 40 °C alebo 60 °C spolu v rovnakom cykle a tento program sa používa na hodnotenie súladu s právnymi predpismi EÚ o ekodizajne.

Hoci perie dlhšie než všetky ostatné programy, ponúka veľkú úsporu energie a vody. Skutočná teplota vody sa môže líšiť od deklarovanej teploty prania. Keď vložíte do práčky menej bielizne (napr. 1/2 kapacity alebo menej), časy v programových stupňoch sa môžu automaticky skrútiť. V takom prípade sa zníži spotreba energie a vody.

• **Deti a alergici**

Použitie pary na začiatku tohto programu umožní jednoducho zmäkčiť nečistoty.

Tento program použite na bielizeň (detské oblečenie, plachty, posteľná bielizeň, spodná bielizeň, atď., bavlnené textílie), pre ktorú požadujete antialergické a hygienické pranie pri vysokej teplote s intenzívnym a dlhým cyklom prania. Vysoká úroveň hygieny je zaistená vďaka naparovaniu pred začiatkom programu, dlhému trvaniu ohrevu a ďalšiemu kroku plákania.

- Tento program bol testovaný organizáciou The British Allergy Foundation (Allergy UK) pri zvolenej teplote 60 °C a jeho účinnosť pri odstraňovaní nielen baktérií a plesní, ale aj alergénov, bola certifikovaná.



Allergy UK je ochranná značka organizácie The British Allergy Foundation. Bola navrhnutá pečať na poskytnutie poučenia pre osoby, ktoré potrebujú informáciu o tom, či výrobok výrazne znižuje počet alergénov v prostredí, kde sa používa, alebo či obmedzuje/znižuje/eliminuje alergény. Jeho účelom je poskytnúť dôkaz o tom, že výrobok bol vedecky testovaný alebo posúdený na poskytovanie merateľných výsledkov.

• **Jemné**

Tento program môžete použiť na pranie jemnej bielizne, ako sú zmiešané bavlnené a syntetické pleteniny alebo ponožky. Pracie pohyby v tomto programe sú jemnejšie. Na bielizeň, ktorej farby si prajete ochrániť, použite voľbu Studené pranie alebo nastavte teplotu na 20 stupňov.

• **Extra rýchle pranie**

Tento program použite na pranie mierne znečisteného bavlneného oblečenia v krátkom čase. Pri výbere funkcie rýchleho prania možno dĺžku trvania programu znížiť až na 14 minút. Ak je zvolená funkcia rýchleho prania, je možné oprat' najviac 2 (dva) kg bielizne.

• **Tmavá bielizeň (Džínsy)**

Tento program použijete na ochranu farby svojich tmavých odevov a džínsov. Tento program poskytuje vysokú efektivitu prania vďaka špeciálnym pohybom bubna dokonca aj pri nízkych teplotách. Odporúča sa, aby ste pre tmavú bielizeň použili tekuté čistiace prostriedok alebo šampón na vlnu. Neperte na tomto programe jemné odevy, ktoré obsahujú vlnu a pod.

• **Mix 40**

Tento program môžete využiť na pranie bavlnených a syntetických textílií súčasne a nemusíte ich predtým roztriediť.

• **Košele**

Tento program sa používa na spoločné pranie košiel z bavlny, syntetických a syntetických zmesových tkanín. Znižuje krčivosť odevov. Na konci programu sa použije para, ktorá pomôže znížiť krčivosť. Vďaka špeciálnym profilom odstreďovania a použitiu pary na konci programu sa znižuje krčivosť košiel. Keď sa vyberie funkcia rýchleho prania, prebehne algoritmus predbežného ošetrovania.

- Chemikálie predbežnej úpravy svojich odevov použijete priamo alebo ich pridajte spolu s pracím prostriedkom, keď začne práčka naberať vodu z hlavného pracovného priestoru. Takto dosiahnete rovnaký výkon ako pri bežnom praní, ale za oveľa kratší čas. Zvyšuje sa tak životnosť vašich košiel.

• **Outdoor a šport**

Tento program použijete na pranie odevov určených na outdoor a šport, rovnako ako aj na nepremokavé materiály, ako je Gore-tex. Vďaka špeciálnym otáčavým pohybom ich tento program vyperie jemne.

• **Odstránenie škvŕn**

Vaša práčka má špeciálny program na škvŕny, ktorý zaisťuje odstránenie rôznych druhov škvŕn najúčinnším spôsobom. Tento program používajte len pri odolnej stálofarebnej bavlnenej bielizni. Týmto programom neperte jemné ani farebne nestále odevy. Pred práním skontrolujte štítky na oblečení (odporúča sa na košele, nohavice, tričká, detské oblečenie, pyžamo, zástery, obrusy, posteľnú bielizeň,

posteľné obliečky a plachty, utierky a uteráky, ponožky, bavlnené spodné prádlo vhodné na dlhé pracovné cykly pri vysokej teplote). Automatickým programom na odstránenie škvŕn môžete odstrániť až 24 typov škvŕn rozdelených do dvoch kategórií na základe výberu funkcie rýchleho prania. Tu si môžete pozrieť skupiny škvŕn na základe výberu funkcie rýchleho prania.

Nižšie nájdete skupiny škvŕn na základe funkcie rýchleho prania.

Pri výbere funkcie rýchleho prania:	
Krv	Ovocná šťava
Čokoláda	Kečup
Puding	Červené víno
Vajce	Kari
Čaj	Džem
Káva	Uhlie

Ak sa nezvolí funkcia rýchleho prania:	
Maslo	Jedlo
Tráva	Majonéza
Blato	Šalátový dresing
Kola	Mejkap
Pot	Strojný olej
Znečistenie goliera	Detské jedlo

- Vyberte program znečistenia.
- V skupine škvŕn uvedených vyššie nájdete druh škvŕny, ktorý chcete odstrániť, a gombíkom vyberte rýchlu pomocnú funkciu na výber príslušnej skupiny.
- Pozorne si prečítajte štítko na oblečení a uistite sa, že je vhodná vybraná teplota a rýchlosť otáčok.

• **Perové oblečenie**

Tento program použijete na pranie páperových kabátov, viest, vetroviiek a pod., ktoré majú označenie „vhodné na pranie v práčke“.

Vďaka špeciálnym profilom odstreďovania je zabezpečené, že sa voda dostane do vzduchových medzier medzi perím.

Na konci programu sa použije para na zjemnenie objemnej bielizne, ako napríklad uterákov.

4.3.7 Špeciálne programy

Pre zvláštne použitie môžete vybrať ktorýkoľvek z nasledujúcich programov.

• Plákanie

Používa sa vtedy, keď chcete oddelene plákať alebo škrobiť.

• Odstredovanie

Tento program používajte na odstránenie vody z odevov/práčky.

Pred výberom tohto programu vyberte požadovanú rýchlosť odstredovania a stlačte tlačidlo Spustenie/Pozastavenie. Prístroj najskôr vypustí vodu, ktorá sa v ňom nachádza. Potom odstredí bielizeň nastavenou rýchlosťou odstredovania a vypustí vodu, ktorá z bielizne vychádza.

Ak chcete iba vypustiť vodu bez odstredovania bielizne, vyberte program Odstredovanie + odčerpávanie, a použite tlačidlo Nastavenie rýchlosti odstredovania na výber funkcie Bez odstredovania. Stlačte tlačidlo Štart/Pauza.



INFORMÁCIE

- Na jemnú bielizeň použite nižšiu rýchlosť odstredovania.

4.3.8 Výber teploty

Vždy, keď sa zvolí nový program, objaví sa na indikátore teploty odporúčaná teplota pre vybraný program.

Aby ste teplotu znížili, stlačte tlačidlo Nastavenie teploty. Teplota sa znižuje postupne. Kontrolky úrovne teploty sa nezapnú, pokiaľ je vybraná studená úroveň.



INFORMÁCIE

- Ak program nedosiahol krok ohrievania, môžete zmeniť teplotu bez toho, aby ste prepili prístroj do režimu Pozastavenia.

4.3.9 Výber rýchlosti odstredovania

Vždy, keď sa zvolí nový program, na indikátore rýchlosti odstredovania sa zobrazí odporúčaná rýchlosť odstredovania vybraného programu.

Na zníženie rýchlosti odstredovania stlačte tlačidlo Nastavenia rýchlosti odstredovania. Rýchlosť odstredovania sa zníži postupne. Potom v závislosti od modelu výrobku sa na displeji objavia možnosti „Rinse Hold“ (Podržať plákanie) a „No Spin“ (Bez odstredovania). Pri výbere funkcie „Žiadne odstredovanie“, kontrolky úrovne plákania sa nezapnú.

Podržanie plákania

Ak sa nechystáte vybrať oblečenie ihneď po skončení programu, môžete použiť funkciu Podržanie plákania a ponechať tak bielizeň vo vode po poslednom plákaní, aby sa zabránilo pokrčeniu oblečenia, ku ktorému by došlo, keby sa v spotrebiči nenachádzala voda. Po skončení tohto procesu stlačte tlačidlo Spustenie/Pozastavenie, ak chcete vodu vypustiť bez odstredovania bielizne. Program bude pokračovať, kde prestal, vypustí vodu, a potom sa dokončí. Ak chcete odstrediť bielizeň vo vode, nastavte rýchlosť odstredovania a stlačte tlačidlo Štart/Pauza. Program bude pokračovať. Voda sa vypustí, bielizeň sa odstredí a program sa ukončí



INFORMÁCIE

- Ak program nedosiahol krok odstredovania, môžete zmeniť rýchlosť odstredovania bez toho, aby ste prepili prístroj do režimu Pozastavenia.

4.3.10 Výber pomocných funkcií

Požadované pomocné funkcie vyberte pred spustením programu. Môžete tiež zvoliť alebo zrušiť prídavné funkcie, ktoré sú vhodné pre aktuálny program, a to bez stlačenia tlačidla Spustenie/Pozastavenie, keď je prístroj v prevádzke. Aby ste to mohli urobiť, prístroj musí byť o krok pred prídavnou funkciou, ktorú idete vybrať alebo zrušiť. Ak prídavnú funkciu nie je možné vybrať alebo zrušiť, indikátor príslušnej funkcie 3-krát zabliká, aby používateľa upozornil na daný stav.



INFORMÁCIE

- Ak je pred spustením prístroja vybraná druhá pomocná funkcia, ktorá koliduje s tou prvou, skôr vybraná funkcia bude zrušená a pomocná funkcia, ktorá bola vybraná ako druhá, zostane aktívna.
- Pomocná funkcia, ktorá nie je zlučiteľná s programom, nemôže byť zvolená. (Pozrite si časť „Tabuľka programov a spotreby“)
- Tlačidlá prídavnej funkcie sa môžu líšiť podľa modelu prístroja.

4.3.10.1 Pomocné funkcie

• Predpieranie

Predpranie je užitočné len pri silne znečistenej bielizni. Bez použitia predprania šetríte energiu, vodu, prací prostriedok a čas.



INFORMÁCIE

- Predpieranie bez pracieho prostriedku sa odporúča na záclony a závesy.

• Rychlé+

Keď vyberiete túto funkciu, dĺžka trvania konkrétneho programu sa skrúti o 50%.

Vďaka krokom optimalizovaného prania, vysokej mechanickej činnosti a optimálnej spotrebe vody sa dosiahne vysoká účinnosť prania aj napriek zníženému času trvania.

• Extra oplachovanie

Táto funkcia umožní práčke, aby uskutočnila ďalšie plákanie okrem toho, ktoré sa už vykonalo po hlavnom praní. Týmto sa môže obmedziť riziko pre citlivé pokožky (deti, pokožka alergikov atď.), vyplývajúce z drobných zvyškov pracieho prostriedku na bielizni.

4.3.10.2 Funkcie / Programy vybrané stlačením tlačidla na 3 sekundy

• Čistenie bubna 3"

Pre výber tohto programu stlačte a podržte tlačidlo pomocnej funkcie 1 na 3 sekundy.

Používajte pravidelne (raz za 1 – 2 mesiace), aby ste vyčistili bubon a zabezpečili požadovanú hygienu. Program spustíte, keď je práčka úplne prázdna. Aby ste dosiahli lepšie výsledky, do priehradky č. „2“ na prací prostriedok dajte práškový odstraňovač vodného kameňa. Po skončení programu nechajte vstupné dvierka otvorené, aby sa vysušilo vnútro spotrebiča.



INFORMÁCIE

- Toto nie je prací program. Je to program údržby.
- Tento program nespúšťajte, keď sa v spotrebiči nachádzajú akékoľvek objekty. Ak sa o to pokúsite, práčka zistí, že má vo vnútri bielizeň a preruší program.

• Detská poistka

Pomocou funkcie detskej poistky môžete zabrániť deťom v manipulácii s prístrojom. Takto môžete zabrániť všetkým zmenám spusteného programu.



INFORMÁCIE

- Ak gombík na výber programu otočíte, keď je aktívna funkcia detskej zámky, na displeji sa zobrazí „Con“. Ak je aktívna detská zámka, nemôžete vykonať žiadnu zmenu programu, vybranej teploty, otáčok ani pomocných funkcií.
- Dokonca aj keď pomocou tlačidla voľby programov zvolíte iný program, zatiaľ čo je funkcia detskej poistky aktívna, predtým zvolený program bude naďalej v činnosti.

Aktivácia detskej poistky:

Stlačte a na 3 sekundy podržte stlačené tlačidlo pomocnej funkcie 2. Keď držíte na 3 sekundy stlačené tlačidlo, na displeji sa zobrazia C03, C02 a C01. Potom sa zobrazí „Con“ na upozornenie používateľa, že je spustená detská poistka. Ak stlačíte ľubovoľné tlačidlo alebo otočíte gombíkom na výber programu počas aktívnej detskej poistky, zobrazí sa rovnaké upozornenie.

Deaktivácia detskej poistky:

V priebehu programu stlačte a na 3 sekundy podržte stlačené tlačidlo pomocnej funkcie 2. Ak držíte stlačené tlačidlo na 3 sekundy, na displeji sa zobrazia C03, C02 a C01. Potom sa zobrazí „COF“ na upozornenie používateľa, že je zakázaná detská poistka.



INFORMÁCIE

- Okrem vyššie uvedeného spôsobu vypnete Detskú poistku aj prepnutím tlačidla voľby programu do zapnutej/vypnutej polohy, pokiaľ nie je spustený žiadny program a zvolíte iný program.
- Detská poistka sa nevypne po výpadku prúdu ani po odpojení napájania.

• Nekrčivá úprava+

Ak stlačíte a na 3 sekundy podržíte tlačidlo pomocnej funkcie 3, zvolí sa táto funkcia a rozsvieti sa kontrolka sledovania príslušného programu. Pri výbere tejto funkcie sa bubon bude točiť až do 8 hodín, aby sa zaistilo, že sa odevy na konci programu nepokrčia. Kedykoľvek počas týchto 8 hodín môžete program zrušiť a bielizeň z práčky vyložiť. Na ukončenie funkcie jednoducho stlačíte ľubovoľné tlačidlo alebo otočíte gombíkom na výber programu. Kontrolka sledovania programu zostane zapnutá, aj keď ste funkciu ukončili stlačením ľubovoľného tlačidla. Ak funkciu ukončíte otočením gombíka na výber programu, kontrolka na sledovanie programu zostane zapnutá alebo sa vypne v závislosti od vybraného programu. Ak funkciu nezrušíte stlačením tlačidla pomocnej funkcie 3 na 3 sekundy, použije sa aj pri nasledujúcich prácach cykloch.

4.3.11 Nastavenie času ukončenia

Funkcia nastavenia času ukončenia umožňuje nastaviť čas ukončenia programu až do 19 hodín. Tento čas môžete zvyšovať v intervaloch po 1 hodine.



INFORMÁCIE

- Nepoužívajte tekuté pracie prostriedky, ak ste vybrali funkciu nastavenie času ukončenia. Na oblečení by mohli zostať škvrny.

1. Otvorte nakladacie dverka, vložte bielizeň a pridajte prací prostriedok atď.
2. Zvoľte prací program, teplotu, rýchlosť odstreďovania a v prípade potreby aj pomocné funkcie.
3. Stlačte tlačidlo Nastavenie času ukončenia a vyberte požadovaný čas.
4. Stlačte tlačidlo Štart/Pauza. Zobrazí sa vami nastavený čas oneskoreného ukončenia. Spustí sa odpočítavanie na oneskorené ukončenie. Na displeji sa bude „_“ pohybovať hore a dole vedľa času oneskoreného ukončenia.



INFORMÁCIE

- Ak sa program nespustil, môžete počas času oneskoreného ukončenia do práčky pridať bielizeň.

5. Na konci odpočítavania sa zobrazí trvanie zvoleného programu. „_“ sa prestane zobrazovať a spustí sa zvolený program.

Zmena doby oneskoreného ukončenia

Ak chcete počas odpočítavania zmeniť čas: Otočte gombíkom na výber programu na zrušenie funkcie oneskoreného ukončenia, a potom opäť nastavte požadovaný čas.

1. Stlačte tlačidlo Nastavenie času ukončenia. Pri prvom stlačení sa trvanie programu zaokrúhli na najbližšie celé číslo času. Každým následným stlačením sa čas zvýši o hodinu.
2. Ak chcete oneskorený čas ukončenia znížiť, stláčajte tlačidlo Nastavenie času ukončenia dovtedy, kým sa nezobrazí požadovaný čas.

Zrušenie funkcie oneskoreného ukončenia

Ak chcete zrušiť odpočítavanie času oneskoreného ukončenia a ihneď spustiť program:

1. Tlačidlo voľby programu nastavte na akýkoľvek program. Takto sa zruší čas oneskoreného ukončenia. Nepretržite bude blikať indikátor Ukončenia/zrušenia.
2. Potom vyberte program, ktorý chcete znovu spustiť.
3. Program spustíte stlačením tlačidla Štart/ Pauza.

4.3.12 Spustenie programu

1. Program spustíte stlačením tlačidla Štart/ Pauza.
2. Rozsvieti sa indikátor sledovania programu zobrazujúci spustenie programu.



INFORMÁCIE

- Ak nebude počas výberu programu do 10 minút spustený žiadny program alebo stlačené žiadne tlačidlo, kontrolky na displeji sa vypnú. Keď otočíte gombík na výber programu alebo keď stlačíte ľubovoľné tlačidlo, kontrolky na displeji sa znovu rozsvietia.

4.3.13 Priebeh programu

Priebeh prebiehajúceho programu možno sledovať na indikátore Sledovania programu. Na začiatku každého kroku programu sa zapne príslušná kontrolka.



INFORMÁCIE

- Ak je vybraná funkcia „Nekrčivá úprava+“, počas priebehu tohto kroku bude zároveň svietiť kontrolka „End“ a „Anti-crease+“.
- Na ukončenie programu počas priebehu kroku „Anti-crease+“ jednoducho stlačte ľubovoľné tlačidlo alebo otočíte gombíkom na výber programu.“

V priebehu programu môžete pomocné funkcie, rýchlosť a nastavenia teploty zmeniť aj bez zastavenia programu. Ak to chcete vykonať, daná zmena musí ovplyvniť to, čo sa vykoná po kroku programu, ktorý prebieha. Ak zmena nie je vhodná 3-krát zablikajú príslušné indikátory.



INFORMÁCIE

- Ak práčka neprejde do kroku odstreďovania, môže byť aktívna funkcia Zastavenie pláchania alebo môže byť aktivovaný automatický systém detekcie nevyváženého množstva kvôli nevyváženému rozloženiu bielizne v práčke.

4.3.14 Zámok nakladacích dverí

Na vstupných dverkách práčky sa nachádza systém uzamknutia, ktorý bráni otvoreniu dveriek v prípadoch, keď to z dôvodu vysokej hladiny vody nie je vhodné.

Indikátor vstupných dveriek začne blikať, keď prístroj prepnete do režimu Pozastavenia. Práčka kontroluje hladinu vody vo vnútri. Ak hladina je vhodná, indikátor vstupných dveriek zhasne a vstupné dvierka možno otvoriť do 1-2 minút.

Ak hladina nie je vhodná, indikátor vstupných dveriek ostane zapnutý a vstupné dvierka sa nedajú otvoriť. Ak je potrebné vstupné dvierka otvoriť keď indikátor vstupných dveriek svieti, musíte zrušiť aktuálny program. Pozrite si „Zrušenie programu“

Otvorenie vstupných dveriek v prípade výpadku prúdu:



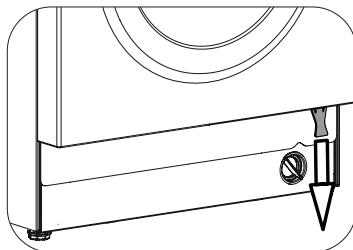
INFORMÁCIE

- V prípade výpadku prúdu môžete použiť núdzovú rukoväť vstupných dveriek, ktorá sa nachádza pod krytom filtra čerpadla na ručné otvorenie dveriek.



POZOR!

- Aby ste predišli pretečeniu vody pred otvorením dveriek, skontrolujte, či vo vnútri spotrebiča nie je žiadna voda. Voda môže byť horúca a môže spôsobiť oparenie.



- Vypnite a odpojte zariadenie od elektrickej siete.
- Potiahnite rukoväťou jedenkrát smerom nadol a otvorte nakladacie dvierka.
- Po otvorení dveriek, vráťte núdzovú rukoväť na svoje miesto.

4.3.15 Zmena volieb po spustení programu

Prepnutie práčky do režimu pozastavenia

Ak chcete práčku v priebehu programu prepnúť do režimu pozastavenia, stlačte tlačidlo Štart/Pauza. Na kontrolke sledovania programu bude blikať svetlo aktuálneho programu, čo znamená, že práčka sa prepla do režimu pozastavenia.

Taktiež, keď budú vstupné dvierka pripravené na otvorenie, okrem kontrolky kroku programu sa vypne kontrolka vstupných dveriek.

Zmena prídavnej funkcie, otáčok a teploty

V závislosti od dosiahnutého kroku programu môžete zrušiť alebo vybrať prídavné funkcie. Pozrite si časť „Výber pomocnej funkcie“.

Môžete tiež zmeniť nastavenia otáčok a teploty. Pozrite si časti „Výber rýchlosti odstreďovania“ a „Výber teploty“.



INFORMÁCIE

- Ak nie je povolená žiadna zmena, príslušná kontrolka zabliká 3-krát.

Vloženie a vybratie bielizne

1. Stlačte tlačidlo Štart/Pauza na pozastavenie práčky. Kontrolka sledovania príslušného kroku programu, počas ktorého sa prístroj prepol do režimu pozastavenia, bude blikať.
2. Počkajte, kým sa vstupné dvierka budú dať otvoriť.
3. Otvorte vstupné dvierka a bielizeň pridajte alebo odoberte.
4. Zatvorte vstupné dvierka.
5. Ak je to potrebné, vykonajte zmeny prídavných funkcií, nastavení teploty a otáčok.
6. Stlačte tlačidlo Štart/Pauza na spustenie práčky.

4.3.16 Zrušenie programu

Aby ste program zrušili, otočte gombík Výberu programu na výber iného programu. Predchádzajúci program sa zruší. Indikátor ukončenia/zrušenia bude nepretržite blikať, aby vás upozornil na zrušenie programu.

Práčka ukončí program, keď otočíte gombík na výber programu, nevypustí však vodu, ktorá sa nachádza vo vnútri. Keď vyberiete a spustíte nový program, novo vybraný program sa spustí v závislosti od kroku, v ktorom bol predchádzajúci program zrušený. Práčka môže napríklad napúšťať ďalšiu vodu alebo pokračovať v praní s vodou, ktorá sa nachádza vo vnútri.



INFORMÁCIE

- V závislosti od toho, v akom kroku bol program zrušený, budete možno musieť pridať prací prostriedok a aviváž znovu pre program, ktorý ste zvolili ako nový.

4.3.17 Ukončenie programu

Na konci programu sa zobrazí „End“ (koniec).

1. Počkajte, pokiaľ sa úplne nevypne kontrolka dvierok.
2. Na vypnutie práčky otočte gombík na výber programu do polohy Zap./Vyp.
3. Vyberte bielizeň a zatvorte vstupné dvierka. Vaša práčka je teraz pripravená na nasledujúci cyklus prania.

4.3.18 Vaša práčka má funkciu Režim pozastavenia

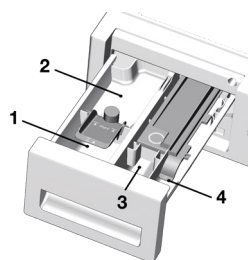
Ak po použití tlačidla Zap./Vyp. na zapnutie práčky nespustíte v kroku výberu žiadny program alebo nevykonáte nič iné, alebo ak nevykonáte nič počas 10 minút od skončenia vybraného programu, práčka sa automaticky prepne do režimu šetrenia energie. Ak má vaša práčka displej, na ktorom sa zobrazí dĺžka trvania programu, tento displej sa vypne. Ak otočíte gombíkom na výber programu alebo stlačíte ľubovoľné tlačidlo, kontrolky sa prepnú do predchádzajúcej polohy. Výbery vykonané pri ukončení šetrenia energie sa môžu zmeniť. Pred spustením programu skontrolujte správnosť svojich výberov. Ak je to potrebné, opätovne vykonajte nastavenia. Toto nie je chyba.

4.4 Údržba a čistenie

Pri čistení práčky v pravidelných intervaloch sa jej životnosť predlžuje a znižuje sa riziko častých problémov.

4.4.1 Čistenie zásobníka na čistiaci prostriedok

Zo zásobníka odstráňte akékoľvek zvyšky prášku. Aby ste tak učinili,



- a. Zásobník vyberiete tak, že ho silno vytiahnete smerom k sebe.



INFORMÁCIE

- Ak v zásobníku na aviváž zostáva väčšie množstvo aviváže a tekutého pracieho prostriedku, je potrebné vyčistiť sifón.

- b. Umyte zásobník a sifón v umývadle s dostatočným množstvom vlažnej vody. Noste ochranné rukavice a používajte vhodnú kefkou, aby ste sa nedotýkali zvyškov v zásobníku pri čistení.
- c. Po vyčistení zásobník vráťte na miesto. Skontrolujte, či je sifón na svojom pôvodnom mieste.

4.4.2 Čistenie dvierok a bubna

Pre práčky s čistiacim programom bubna si pozrite Prevádzku spotrebiča – Programy.



INFORMÁCIE

- Čistenie bubna opakujte každé 2 mesiace.
- Používajte prostriedok proti vodnému kameňu vhodný pre práčky.



Po každom praní sa uistite, že v bubne neostal žiaden cudzí predmet.

Ak sú v bubne zablokované diery, ako je znázornené na obrázku, otvorte ich použitím špáradla.



INFORMÁCIE

- Cudzie kovové predmety vedú ku korózii bubna. Oceľový povrch bubna čistite prostriedkami na nehrdzavejúcu oceľ. Nikdy nepoužívajte drôtenku alebo drôtené výrobky.



VÝSTRAHA

- Nikdy nepoužívajte špongiu alebo drsné materiály. Tie poškodzujú nalakované a plastové povrchy.

4.4.3 Čistenie tela a ovládacieho panela

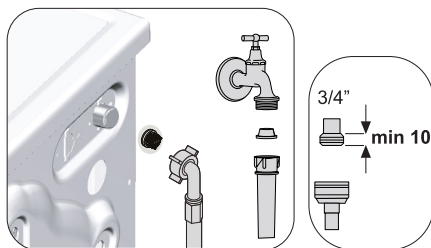
Telo zariadenia prejdite handrou s mydlovou vodou alebo nekorozívnym jemným prostriedkom a vytrite suchou handrou.

Na čistenie ovládacieho panela používajte iba mäkkú a vlhkú handru.

4.4.4 Čistenie filtrov čerpania vody

Na konci každého vstupného ventilu v zadnej časti zariadenia a na každej prívodnej hadici pripojenej ku kohútiku sa nachádza filter.

Tieto filtre pomáhajú brániť prieniku cudzích predmetov a špiny vo vode do práčky. Filtre je potrebné po zašpinení vyčistiť.



1. Zatvorte kohútiky.
2. Odstráňte matice z prívodných hadíc, aby bolo možné dostať sa k filtrom na vstupných ventiloch. Vyčistite ich vhodnou kefkou. Ak sú filtre príliš špinavé, vyberte ich pomocou klieští a vyčistite ich.
3. Vyberte filtre na plochom konci prívodnej hadice spolu s tesnením a riadne ich vyčistite pod tečúcou vodou.
4. Tesnenia a hadice opatrne vložte na miesto a matice ručne utiahnite.

4.4.5 Vypúšťanie zvyšnej vody a čistenie filtra čerpadla

Systém filtrov vo vašom zariadení bráni pevným časticami, ako sú gombíky, mince a textilné vlákna, aby upchali čerpadlo počas vypúšťania vody. Voda tak môže byť bez problémov vypustená a životnosť čerpadla sa predĺži.

Ak zariadenie vodu nevypúšťa, čerpadlo je upchaté. Filter je potrebné meniť každé 3 mesiace bez ohľadu na to, či je upchaté. Pred čistením filtra čerpadla je potrebné vypustiť vodu.

Okrem toho, pred prepravou zariadenia (napr. Pri premiestňovaní do iného domu) a v prípade zamrznutia vody je potrebné vypustiť všetku vodu.



VÝSTRAHA

- Cudzíe predmety vo filtre čerpadla môžu poškodiť zariadenia alebo môžu spôsobiť hluk.

Postup vyčistenia špinavého filtra a vypustenia vody:

1. Vytiahnite zariadenie zo zásuvky alebo vypnite napájanie.

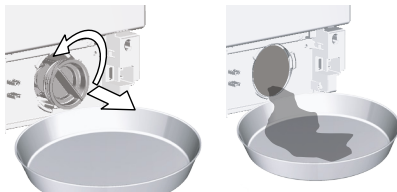


VÝSTRAHA

- Teplota vody vo vnútri práčky môže dosiahnuť až 90 °C. Aby ste sa vyhli riziku popálenia, filter musíte vyčistiť až potom, ako sa voda v prístroji ochladí.

2. Niektoré z našich výrobkov majú núdzovú vypúšťaciu hadicu a iné nie. Pre vypustenie vody sa riadte postupom nižšie.

Vypúšťanie vody, ak zariadenie nemá pohotovostnú hadicu:



- a. Veľkú nádobu umiestnite pred filter, aby ste zachytili vytekajúcu vodu.
 - b. Povoľte filter čerpadla (proti smeru hodinových ručičiek) až kým voda nezačne vytekať. Vodu nechajte vyteciť do nádoby, ktorú ste dali pred filter. Vždy majte po ruke handru, aby ste mohli utrieť rozliatu vodu.
 - c. Keď voda z prístroja prestane vytekať, filter úplne vyberte tak, že ho otočíte.
3. Vyčistíte všetky zvyšky vo vnútri filtra, rovnako ako prípadné vlákna v priestore oblasti lopatiek čerpadla.
 4. Namontujte filter.
 5. Ak sa uzáver filtra skladá z dvoch častí, zatvorte uzáver filtra zatlačením na držiak. Ak sa skladá z jedného kusu, usadte najskôr držiaky v dolnej časti na svoje miesta a potom zatlačením na hornú stranu ho zatvorte.

5 Riešenie problémov

Programy sa po zatvorení nakladacích dvierok nespustia.

- Nebolo stlačené tlačidlo Spustenie/Pozastavenie/Zrušenie. >>>Stlačte tlačidlo Spustenie/Pozastavenie/Zrušenie.
- V prípade nadmerného naplnenia môže byť ťažšie zatvoriť nakladacie dvierka. >>>Zredukujte množstvo bielizne a uistite sa, že nakladacie dvierka sú správne zatvorené.

Program nie je možné spustiť alebo vybrať.

- Spotrebič sa prepol do ochranného režimu kvôli problémom s energiou (napätie, tlak vody atď.). >>> Aby ste program zrušili, otočte gombík Výberu programu na výber iného programu. Predchádzajúci program bude zrušený (pozri „Zrušenie programu“).

Voda v spotrebiči.

- Z dôvodu procesov kontroly kvality počas výroby mohli v spotrebiči zostať malé množstvo vody. >>>Nie je to porucha. Voda nie je pre spotrebič škodlivá.

Výrobok nevpúšťa vodu.

- Kohútik je zatvorený. >>> Zapnite kohútiky.
- Hadica prívodu vody je ohnutá. >>> Narovnajte hadicu.
- Filter prívodu vody je zanesený. >>> Vyčistite filter.
- Nakladacie dvierka nie sú zatvorené. >>> Zatvorte dvere.

Spotrebič nevpúšťa vodu.

- Odtoková hadica môže byť upchatá alebo skrútená. >>> Vyčistite alebo narovnajte hadicu.
- Filter čerpadla je zanesený. >>> Vyčistite filter čerpadla.

Spotrebič vibruje alebo vydáva hluk.

- Spotrebič zostal nevyvážený. >>>Spotrebič vyrovnajte pomocou nastavenia nožičiek.
- Do filtra čerpadla prenikol tvrdý predmet. >>> Vyčistite filter čerpadla.
- Prepravné bezpečnostné skrutky neboli odstránené. >>> Odstráňte prepravné bezpečnostné skrutky.
- V spotrebiči je príliš malé množstvo bielizne. >>>Pridajte do spotrebiča viac bielizne.
- V spotrebiči je vložené nadmerné množstvo bielizne. >>>Vyberte časť bielizne zo spotrebiča alebo bielizeň ručne rozložte tak, aby bola v spotrebiči rovnomerne rozložená.
- Spotrebič stojí nahnutý na tvrdom predmete. >>>Uistite sa, že spotrebič nie je položený na žiadnom predmete.

Zosopu spotrebiča uniká voda.

- Odtoková hadica môže byť upchatá alebo skrútená. >>> Vyčistite alebo narovnajte hadicu.
- Filter čerpadla je zanesený. >>> Vyčistite filter čerpadla.

Spotrebič sa zastavil krátko po spustení programu.

- Spotrebič sa prechodne zastavil kvôli nízkemu napätiu. >>>Keď sa napätie vráti na normálnu úroveň, spotrebič bude pokračovať v prevádzke.

Spotrebič ihneď vypúšťa načerpanú vodu.

- Odtoková hadica nie je vo vhodnej výške. >>>Odtokovú hadicu zapojte tak, ako je popísané v návode na použitie.

Počas prania nie je v spotrebiči vidieť vodu.

- Voda sa nachádza v časti spotrebiča, ktorú nie je vidieť. >>> Toto nie je porucha.

Nakladacie dvierka sa nedajú otvoriť.

- Je aktivovaný zámok nakladacích dvierok kvôli hladine vody v spotrebiči. >>>Vodu vypustíte spustením programu čerpadla alebo odstredovania.
- Spotrebič zahrieva vodu alebo je v cykle žmýkania. >>> Počkajte, pokiaľ sa skončí program.
- Nakladacie dvierka sa môžu zaseknúť z dôvodu tlaku, ktorému sú vystavené. >>>Chyťte rukoväť, zatlačte a potiahnite nakladacie dvierka, aby ste ich uvoľnili a otvorili.
- Ak nie je dostupná elektrina, dvierka sa neotvorí. >>>Na otvorenie dvierok, otvorte kryt filtra čerpadla a potiahnite núdzovú rukoväť na zadnej strane spomínaného krytu smerom dole. Pozri „Zámok nakladacích dvierok“

Pranie trvá dlhšie než je uvedené v návode na použitie.(*)

- Tlak vody je nízky. >>>Spotrebič čaká, pokiaľ sa načerpá správne množstvo vody, aby sa zabránilo nízkej kvalite prania kvôli zníženému množstvu vody. Preto sa čas prania predlžuje.
- Napätie je nízke. >>>Čas prania sa predlží, aby sa zabránilo nízkej kvalite prania, ak je napätie nízke.
- Teplota privádzanej vody je nízka. >>>Požadovaný čas na zahriatie vody sa v chladných obdobiach predlžuje. Rovnako sa môže predlžiť čas prania, aby sa zabránilo nízkej kvalite prania.
- Počet plákania a/alebo množstvo vody na plákanie sa zvýšilo. >>>Výrobok zvyšuje množstvo vody určenej na plákanie, keď je potrebné dobré plákanie, a v prípade potreby pridá dodatočný krok plákania.
- Vzhľadom na použitie nadmerného množstva pracieho prostriedku došlo k vytvoreniu nadmerného množstva peny a aktivoval sa systém automatickej absorpcie peny. >>> Používajte odporúčané množstvo pracieho prostriedku.

Čas programu sa neodpočítava. (Na modeloch s displejom) (*)

- Časovač sa môže zastaviť počas napúšťania vody. >>>Indikátor časovača nebude odpočítavať, kým v spotrebiči nebude primerané množstvo vody. Spotrebič bude čakať, pokiaľ v ňom nebude dostatočné množstvo vody, aby sa zabránilo slabým výsledkom prania pre nedostatok vody. Indikátor časovača bude potom pokračovať v odpočítavaní.
- Časovač sa môže zastaviť počas kroku ohrievania. >>>Indikátor časovača nebude odpočítavať, kým spotrebič nedosiahne zvolenú teplotu.
- Časovač sa môže zastaviť počas kroku odstredovania. >>>Systém automatickej detekcie nevyváženého naplnenia sa aktivoval kvôli nevyváženému rozloženiu bielizne v spotrebiči.

Čas programu sa neodpočítava. (*)

- V spotrebiči je nevyvážená dávka bielizne. >>>Systém automatickej detekcie nevyváženého naplnenia sa aktivoval kvôli nevyváženému rozloženiu bielizne v spotrebiči.

Spotrebič sa neprepne na žmýkanie. (*)

- V spotrebiči je nevyvážená dávka bielizne. >>>Systém automatickej detekcie nevyváženého naplnenia sa aktivoval kvôli nevyváženému rozloženiu bielizne v spotrebiči.
- Spotrebič nebude žmýkať, ak nie je úplne vypustená voda. >>>Skontrolujte filter a vypúšťaciu hadicu.
- Vzhľadom na použitie nadmerného množstva pracieho prostriedku došlo k vytvoreniu nadmerného množstva peny a aktivoval sa systém automatickej absorpcie peny. >>> Používajte odporúčané množstvo pracieho prostriedku.

Kvalita prania je nízka: Bielizne zošedla. ()**

- Bolo používané nedostatočné množstvo pracieho prostriedku po dlhú dobu. >>>Používajte odporúčané množstvo vhodného pracieho prostriedku pre tvrdú vodu a bielizeň.
- Pranie prebiehalo dlhý čas pri nízkych teplotách. >>>Vyberte vhodnú teplotu vody pre pranie danej bielizne.
- Je používané nedostatočné množstvo pracieho prostriedku s tvrdou vodou. >>>Používanie nedostatočného množstva pracieho prostriedku s tvrdou vodou spôsobuje zanesenie nečistoty na bielizeň a súčasne bielizeň zošedne. Šedivú farbu je ťažké odstrániť, keď sa to už raz stane. Používajte odporúčané množstvo vhodného pracieho prostriedku pre tvrdú vodu a bielizeň.
- Používate nadmerné množstvo pracieho prostriedku. >>>Používajte odporúčané množstvo vhodného pracieho prostriedku pre tvrdú vodu a bielizeň.

Kvalita prania je nízka: Škvrny ostávajú alebo bielizeň nie je vybielená. ()**

- Používate nedostatočné množstvo pracieho prostriedku. >>>Používajte odporúčané množstvo vhodného pracieho prostriedku pre tvrdú vodu a bielizeň.
- Bolo vložené nadmerné množstvo bielizne. >>> Nevkladajte nadmerné množstvo bielizne do produktu. Spotrebič naplňuje podľa odporúčaní v „Tabuľke programov a potreby“.
- Bol zvolený nesprávny program a teplota. >>>Zvoľte správny program a teplotu pre pranie danej bielizne.
- Používate nesprávny prací prostriedok. >>>Používajte originálny prací prostriedok vhodný pre tento spotrebič.
- Používate nadmerné množstvo pracieho prostriedku. >>>Vložte prací prostriedok do správneho priečinka. Nemiešajte bieliadlo s pracím prostriedkom.

Kvalita prania je nízka: Na bielizni sa objavili masťné škvrny. ()**

- Nie je vykonávané pravidelné čistenie bubna. >>> Bubon čistite pravidelne. Viac informácií nájdete v kapitole „Čistenie nakladacích dvierok a bubna“.

Kvalita prania je nízka: Oblečenie nepríjemne zapácha. ()**

- Zápach a vrstvy baktérií sa vytvárajú na bubne kvôli opakovanému praniu pri nízkych teplotách a/alebo krátkych programoch. >>>Zásuvku pracieho prostriedku, ako aj nakladacie dvierka spotrebiča, nechávajte po každom praní pootvorené. Tým zabránite vzniku vlhkého prostredia, v ktorom sa darí baktériám.

Farba bielizne bledne. ()**

- Bolo vložené nadmerné množstvo bielizne. >>> Nevkladajte nadmerné množstvo bielizne do produktu.
- Používaný prací prostriedok je vlhký. >>>Prací prostriedok skladujte uzatvorený v priestoroch bez vlhkosti a nevystavujte ho nadmerným teplotám.
- Bola zvolená vyššia teplota. >>>Zvoľte správny program a teplotu v závislosti od druhu a stupňa znečistenia bielizne.

Práčka dobre nepláka.

- Množstvo, druh a podmienky skladovania používaného pracieho prostriedku sú nevhodné. >>>Používajte vhodný prací prostriedok pre práčku a vašu bielizeň. Prací prostriedok skladujte uzatvorený v priestoroch bez vlhkosti a nevystavujte ho nadmerným teplotám.
- Prací prostriedok sa vložil do nesprávneho priečinka. >>>Ak je prací prostriedok umiestnený v priečinku predprania, hoci cyklus predprania nie je vybratý, spotrebič môže tento čistiaci prostriedok použiť počas plákania alebo aviváže. Vložte prací prostriedok do správneho priečinka.
- Filter čerpadla je zanesený. >>> Skontrolujte filter.
- Vypúšťacia hadica je prehnutá. >>> Skontrolujte vypúšťaciu hadicu.

Bielizne po praní ostáva stuhnutá. ()**

- Používate nedostatočné množstvo pracieho prostriedku. >>>Používanie nedostatočného množstva pracieho prostriedku pre tvrdú vodu môže časom spôsobiť stuhnutie bielizne. Požívajte vhodné množstvo pracieho prostriedku v závislosti od tvrdosti vody.
- Prací prostriedok sa vložil do nesprávneho priečinka. >>>Ak je prací prostriedok umiestnený v priečinku predprania, hoci cyklus predprania nie je vybratý, spotrebič môže tento čistiaci prostriedok použiť počas plákania alebo aviváže. Vložte prací prostriedok do správneho priečinka.
- Prací prostriedok sa zmiešal s avivážou. >>>Nemiešajte aviváž s pracím prostriedkom. Zásuvku umyte a vypláchnite horúcou vodou.

Bielizne nevoní ako aviváž. ()**

- Prací prostriedok sa vložil do nesprávneho priečinka. >>>Ak je prací prostriedok umiestnený v priečinku predprania, hoci cyklus predprania nie je vybratý, spotrebič môže tento čistiaci prostriedok použiť počas plákania alebo aviváže. Zásuvku umyte a vypláchnite horúcou vodou. Vložte prací prostriedok do správneho priečinka.
- Prací prostriedok sa zmiešal s avivážou. >>>Nemiešajte aviváž s pracím prostriedkom. Zásuvku umyte a vypláchnite horúcou vodou.

Zvyšky pracieho prostriedku ostávajú v zásuvke. (**)

- Prací prostriedok bol vložený do mokrej zásuvky. >>>Pred vložením pracieho prostriedku zásuvku vysušte.
- Prací prostriedok zvlhol. >>>Prací prostriedok skladujte uzatvorený v priestoroch bez vlhkosti a nevystavujte ho nadmerným teplotám.
- Tlak vody je nízky. >>> Skontrolujte tlak vody.
- Prací prostriedok v hlavnom priečinku na pranie zvlhol počas napúšťania vody na predpranie. Otvory priečinka na prací prostriedok sú upchaté. >>>Skontrolujte, či sú otvory čisté a či nie sú zanesené.
- Vyskytol sa problém s ventilmi zásuvky pracieho prostriedku. >>> Zavolajte zástupcu autorizovaného servisu.
- Prací prostriedok sa zmiešal s avivážou. >>>Nemiešajte aviváž s pracím prostriedkom. Zásuvku umyte a vypláchnite horúcou vodou.
- Nie je vykonávané pravidelné čistenie bubna. >>> Bubon čistite pravidelne. Viac informácií nájdete v kapitole „Čistenie nakladacích dvierok a bubna“.

V spotrebiči sa vytvára príliš veľa peny. (**)

- Použil sa nesprávny druh pracieho prostriedku pre túto práčku. >>>Používajte vhodný druh pracieho prostriedku.
- Používate nadmerné množstvo pracieho prostriedku. >>>Používajte iba odporúčané množstvo pracieho prostriedku.
- Prací prostriedok bol skladovaný v nevhodných podmienkach. >>>Prací prostriedok skladujte v uzatvorených a suchých priestoroch. Neskladujte ho na nadmerne horúcich miestach.
- Niektoré kusy sieťovinej bielizne, ako napríklad tyl, môžu vinou svojej textúry vytvárať príliš veľa peny. >>>Pre tento typ bielizne použite menšie množstvo pracieho prostriedku.
- Prací prostriedok sa vložil do nesprávneho priečinka. >>>Vložte prací prostriedok do správneho priečinka.
- Spotrebič odobral aviváž príliš skoro. >>>Pravdepodobne je problém s ventilmi v zásuvke pracieho prostriedku. Zavolajte zástupcu autorizovaného servisu.

Zo zásuvky na prací prášok preteká pena.

- Použili ste príveľa pracieho prostriedku. >>>Zmiešajte 1 polievkovú lyžicu aviváže a ½ litra vody a nalejte ich do priečinka pre hlavné pranie v zásuvke na prací prostriedok.
- >>>Do spotrebiča dajte prací prostriedok vhodný pre programy a maximálne zaťaženie, ktoré je uvedené v časti „Tabuľka programov a spotreby“. Keď používate dodatočné chemikálie (odstraňovače škvŕn, bielidlá atď.), znížte množstvo pracieho prostriedku.

Bielizeň zostane na konci programu mokrá. (*)

- Vzhľadom na použitie nadmerného množstva pracieho prostriedku došlo k vytvoreniu nadmerného množstva peny a aktivoval sa systém automatickej absorpcie peny. >>>Používajte odporúčané množstvo pracieho prostriedku.

(*) Výrobok sa neprepne na odstredovanie, keď bielizeň nie je rovnomerne rozložená v bubne, aby sa zabránilo akýmkoľvek poškodeniu produktu a jeho okolitého prostredia. Bielizeň by mala byť preskúpaná a opätovne odstredená.

(**) Nie je vykonávané pravidelné čistenie bubna. Bubon čistite pravidelne. Pozrite si časť 4.4.2.



UPOZORNENIE

- Ak problémy neviete vyriešiť napriek tomu, že postupujete podľa pokynov uvedených v tejto časti, konzultujte ich s vašim predajcom alebo zástupcom autorizovaného servisu. Nikdy sa nepokúšajte sami opravovať nefunkčný spotrebič.