

**UŽIVATELSKÁ PŘÍRUČKA**  
**TSPG GLASS**

## 1. INFORMACE O BEZPEČNOSTI



Pro vlastní bezpečnost a za účelem řádného fungování přístroje prosíme, abyste si před jeho instalací a zprovozněním pozorně přečetli tuto příručku. Tuto příručku je třeba uchovávat stále spolu s přístrojem, a to i v případě, že přístroj bude poskytnut nebo prodán třetím osobám. Je důležité, aby se uživatelé seznámili s veškerými aspekty fungování a bezpečnosti přístroje.



Pokud není elektrický kabel opatřen zástrčkou (vidlicí), musí elektrické připojení provést kompetentní technik.

- Výrobce není odpovědný za případné škody způsobené nesprávně provedenou instalací či nesprávným používáním přístroje.
- Minimální bezpečnostní vzdálenost mezi varnou plochou a spodní hranou digestoře je 650 mm.
- Jestliže je v návodu k instalaci plynového sporáku uvedena větší vzdálenost než výše uvedená, je třeba to vzít v úvahu.
- Zkontrolujte, zda síťové napětí odpovídá hodnotám uvedeným na štítku uvnitř digestoře.
- Vypínací zařízení musí být nainstalována do pevného systému v souladu s předpisy o elektroinstalaci.
- U přístrojů třídy I zkontrolujte, zda je síť domácího napájení vhodně uzemněna.
- Musí být dodrženy všechny normy týkající se odvodu vzduchu.
- Trasa odvodu vzduchu musí být co nejkratší.
- Nepřipojujte odsávací digestoř ke komínům, které odvádějí zplodiny ze spalování (např. kotle, komíny apod.)
- Pokud je digestoř používána v kombinaci s výrobky, u kterých je nutné odvádět spaliny mimo místnost (krb, kamna na pevná paliva, plynový kotel), musí být v místnosti zaručeno dostatečné větrání. Podtlak v místnosti nesmí být vyšší než 0,04 mbar aby nemohlo dojít k návratu plynových zplodin.
- Vzduch nesmí být odváděn přes potrubí používané pro odvod výparů ze spalovacích zařízení fungujících na plyn nebo na jiná paliva.
- Pokud je napájecí kabel poškozen, jeho výměnu může provádět servisní technik.
- Připojte zástrčku do zásuvky odpovídající normám a ve snadno přístupné poloze.
- Při realizaci technických a bezpečnostních rozměrů pro odvod výparů je třeba pečlivě dodržovat předpisy stanovené místními orgány.



**UPOZORNĚNÍ:** Před instalací digestoře odstraňte ochranné fólie.

- Použijte pouze šrouby a spojovací materiál vhodného typu pro digestoř.




**UPOZORNĚNÍ:** Nebudou-li šrouby či upevňovací zařízení namontovány podle tohoto návodu, mohlo by vzniknout nebezpečí zasažení elektrickým proudem.

- Nepozorujte přístroj přímo optickými přístroji (dalekohledem, lupou....).
- Pod kuchyňskou digestoří nepřipravujte flambované pokrmy, je zde nebezpečí požáru.
- Tento přístroj může být používán dětmi ve věku nad 8 let. Čištění a údržba, které mají být vykonávány uživatelem, nesmí být prováděny dětmi, pokud nejsou pod dohledem.
- Děti musí být pod dohledem, kontrolujte, aby si nehrály s přístrojem.
- Přístroj nesmí být používán osobami (včetně dětí) se sníženými psycho-fyzicko-smyslovými schopnostmi nebo s nedostatečnými zkušenostmi či znalostmi, s výjimkou případů, kdy jsou pod dostatečným dohledem a byly dostatečně poučeny.



Některé přístupné části mohou při používání varných přístrojů dosahovat vysokých teplot.

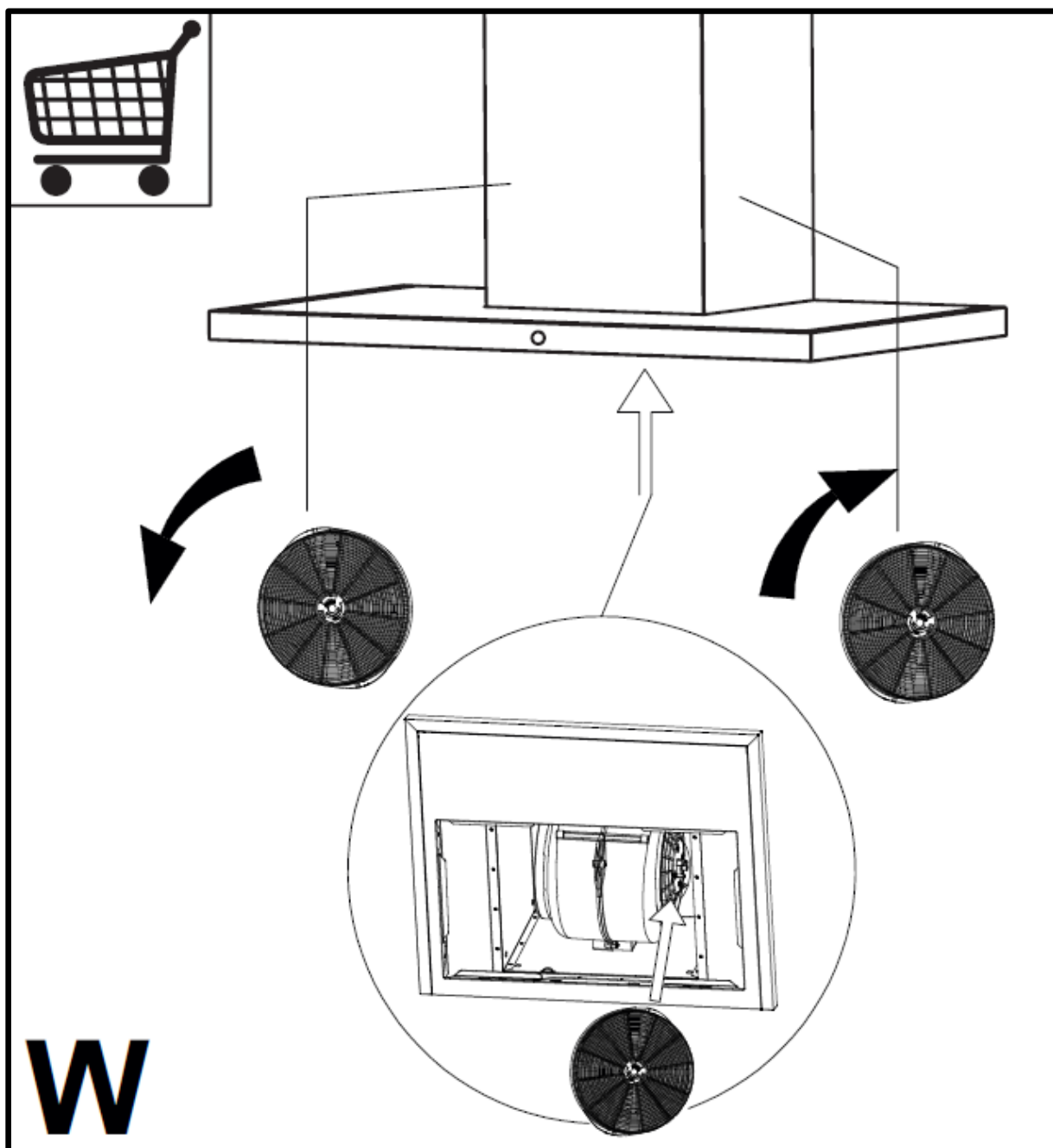
- Vyčistěte a/nebo vyměňte filtry po uvedené době (nebezpečí vznícení). Řiďte se odstavcem Údržba a čištění.
- Pokud je digestoř používána současně s plynovými přístroji nebo přístroji, které používají nějaké jiné palivo, v místnosti musí být vhodné větrání (nevztahuje se na přístroje, které pouze vypouštějí vzduch do místnosti)
- Symbol  na výrobku nebo na jeho obalu označuje, že výrobek nemůže být zlikvidován jako normální domácí odpad. Výrobek, který má být likvidován, musí být odevzdán do specializovaných sběrů pro recyklaci elektrických a elektronických komponentů. Tím, že se ujistíte o řádném provedení likvidace tohoto výrobku, přispějete k zabránění případného negativního dopadu na životní prostředí a na zdraví osob, který by mohla mít nesprávně provedená likvidace. Podrobnější informace o recyklaci tohoto výrobku získáte na obecním úřadě, v místním podniku pro sběr domácího odpadu nebo v obchodě, kde jste spotřebič zakoupili.

## 2. POUŽITÍ

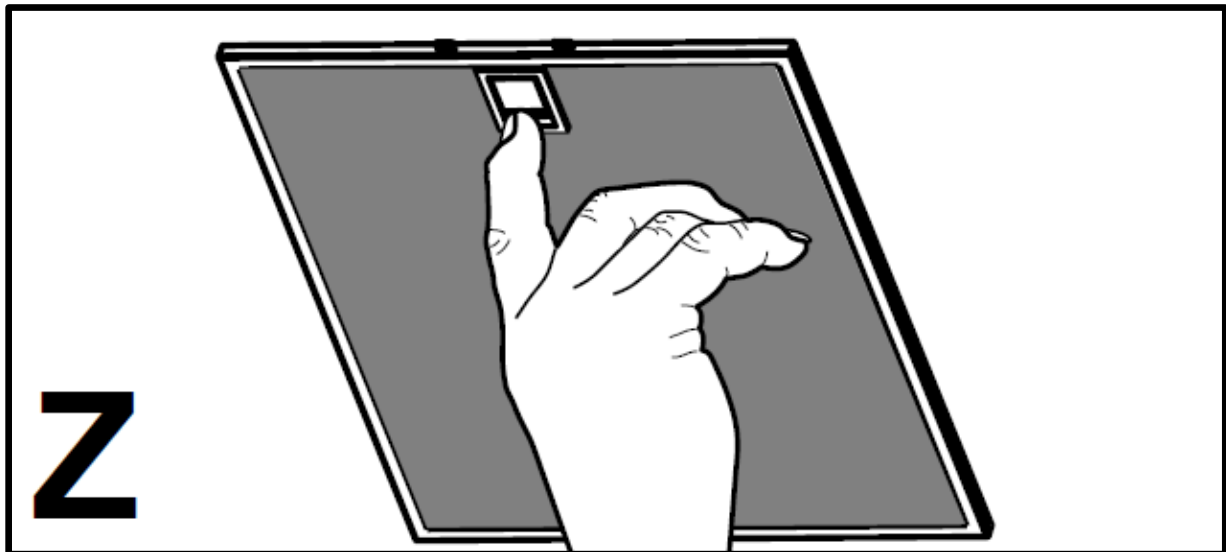
- Digestoř je projektována výlučně pro domácí použití, k odstraňování pachů z kuchyně.
- Nikdy nepoužívejte digestoř k jiným účelům než k těm, pro které je určena.
- Nikdy nenechávejte pod digestoří při chodu vysoký plamen.
- Seřídte intenzitu plamene tak, aby byl nasměrován pouze na dno varné nádoby a ujistěte se, aby nešlehal po jejích stranách.
- Kontrolujte fritovací hrnce během používání: příliš zahřátý olej by se mohl vznítit.

### 3. ČIŠTĚNÍ A ÚDRŽBA

- Uhlíkové filtry nelze mýt ani regenerovat, ale je třeba je vyměnit zhruba po každých 4 měsících používání nebo v případě potřeby i častěji (**W**).



- Tukové filtry je třeba čistit po každých 2 měsících používání nebo i častěji v případě intenzivního používání, je možné je mýt v myčce **(Z)**.



- Digestoř čistěte navlhčeným hadrem a neutrálním tekutým čisticím prostředkem.

#### 4. OVLADAČE



TLAČÍTKO	FUNKCE
T1	Dotykem se podsvítí ovládací panel. Zobrazí se „0“. Po 2 minutách bez dalšího stisku se podsvícení vypne.
T2	Snížení rychlosti motoru. Zobrazuje se aktuální rychlost.
T3	Spuštění a opakovaným stiskem zvýšení rychlosti motoru. Zobrazuje se aktuální rychlost.
T4	<ul style="list-style-type: none"> <li>• Krátkým dotykem se aktivuje při spuštěném motoru doběh (odložené vypnutí). Zobrazí se poslední zvolená doba doběhu v minutách. Symbol (hodiny) bliká.</li> <li>• Podržením tlačítka po dobu cca 2 vteřin začne nastavená doba doběhu na tlačítku T1 blikat. Stiskem (opakovaným)</li> </ul>

	<p>kláves T2 nebo T3 je možné tuto dobu změnit v rozmezí 1-9 minut. Nově zvolená doba doběhu se po 10 vteřinách uloží do paměti a zobrazí se po další aktivaci doběhu. Tuto operaci lze provést i při vypnutém motoru.</p> <ul style="list-style-type: none"><li>• Vypnout přístroj během doběhu je možné stiskem T1.</li></ul>
L	Tlačítko pro zapnutí a vypnutí osvětlení.

## 5. OSVĚTLENÍ

- Při poruše osvětlení volejte servis.

CE

