



Návod k použití

Model
Heaven RB 2.0
s externí ventilační jednotkou

Vážený zákazníku,

děkujeme za Vaši důvěru při výběru odsavače par. Tento výrobek byl navržen a vyroben s maximální péčí, na základě dlouholeté tradice, vývoje a výzkumů, s důrazem na prvotřídní kvalitu.

K tomu, aby Váš odsavač dobře plnil svoji funkci, je třeba dodržet pokyny, které jsou uvedeny v tomto návodu. Zvláštní pozornost prosím věnujte následujícím čtyřem bodům, týkají se totiž záležitostí, ve kterých nejčastěji dochází k pochybení. Uvádíme je proto na tomto místě, přestože se s těmito informacemi setkáte znovu v příslušných kapitolách.

- Dbejte, aby odtahové potrubí bylo dostatečně dimenzované. Doporučujeme použít potrubí o průměru 150 mm (nebo odpovídající ploché potrubí). **Nedostatečně dimenzované, nebo příliš dlouhé a členité potrubí podstatně snižuje účinnost odsavače a zároveň zvyšuje jeho hlučnost.** U dlouhého potrubí je navíc větší nebezpečí kondenzace vodních par.
- Bude-li odsavač pracovat s vnějším odtahem (ne jako recirkulační), dbejte, aby byla instalována **zpětná klapka**.
- Ani u nejvýkonnějších výrobků nevzniká v sací zóně tak silné proudění vzduchu, které by dokázalo dokonale usměrnit a odsát veškerý parami nasycený vzduch nad varnou deskou. **Pokud pozorujete (například při silném varu vody v otevřené nádobě), že část par nebyla nasáta, nejedná se zpravidla o závadu.** Správně dimenzovaný a instalovaný odsavač totiž zajistí několikrát za hodinu kompletní výměnu vzduchu ve Vaší kuchyni, což postačuje k optimálnímu odvětrání při vaření. A pokud jej necháte pracovat ještě určitou dobu po ukončení vaření, dosáhnete dokonalého odstranění veškerých par a pachů.
- Odsavače par v provedení INOX jsou vyrobeny z nerezové oceli AISI 430 (ČSN 17040, DIN 1.4016).
- Nerezový povrch je ušlechtilý, ale velmi zranitelný. Vyvarujte se při čištění použití prostředků, které by jej mohly poškrábat. **Nikdy nepoužívejte prostředky obsahující agresivní látky, zejména chlór (Savo a pod.), které mohou zanechat na povrchu neodstranitelné skvrny.** Doporučujeme používat prostředky, které pro tento účel dodává výrobce. Věnujte zvýšenou pozornost kapitole v závěru tohoto návodu - **Údržba povrchu odsavače.**

Mnoho spokojenosti s novým pomocníkem ve Vaší domácnosti přeje

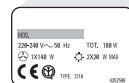
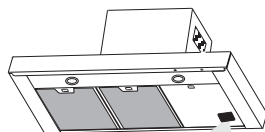
PROMTINVEST spol. s r.o.
zastoupení FABER pro ČR

OBSAH:

| | |
|--------------------------|----|
| RADY A DOPORUČENÍ | 3 |
| ODTAH NAHORU | 5 |
| ODTAH DO 4 STRAN | 7 |
| OVLÁDÁNÍ | 16 |
| ÚDRŽBA | 18 |
| POSTUP PŘI INSTALACI EVJ | 21 |

INSTALACE

- S ohledem na nutnost dodržení bezpečnostních předpisů a zásad pro odvádění vzduchu z místnosti doporučujeme svěřit instalaci odborné firmě. Výrobce se zříká jakékoliv odpovědnosti za škody způsobené neodbornou instalací, neodpovídající příslušným normám.
- Zkontrolujte, zda napětí v síti odpovídá napětí uvedenému na výrobním štítku uvnitř odsavače.
- Průměr odtahového potrubí je odvislý od výkonu ventilační jednotky. Doporučujeme použít potrubí o průměru 150 mm, nebo ploché potrubí 220x90mm. Potrubí vedte nejkratší možnou cestou. Pozor! Pro instalaci ve verzi s odvodem vzduchu mimo místnost instalujte zpětnou klapku (není součástí výbavy). Použití potrubí menšího průměru, než je uvedeno, dlouhé (více jak 4m) nebo členité potrubí má za následek podstatné snížení výkonu a zvýšení hlučnosti přístroje. V takovém případě nemůže být uplatněna záruka na deklarované parametry.
- Nenapojte odsavač na kouřovody, které odvádí spaliny.
- V případě, že v místnosti se nacházejí kromě odsavače také zařízení s přímým spalováním, například plynové spotřebiče, je třeba zajistit dostatečné větrání místnosti. Správný a bezpečný provoz je zajištěn, pokud maximální podtlak v místnosti nepřesáhne 0,04 mBar, zabrání se tak zpětnému průniku zplodin z hoření do místnosti.
- Minimální bezpečnostní vzdálenost od varné desky je 65 cm, maximální vzdálenost je 150cm.



POUŽITÍ

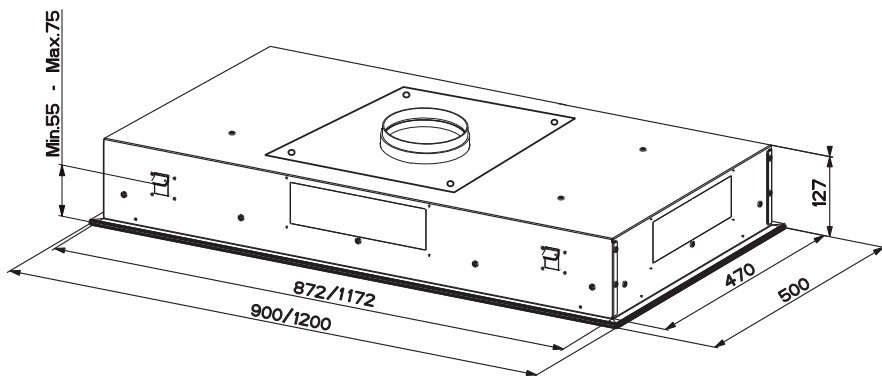
- Odsavač je konstruován výlučně pro použití v domácnosti.
- Nepoužívejte odsavač k jiným účelům než k jakým je určen.
- Nenechávejte pod odsavačem volný oheň vysoké intenzity.
- Reguluje vždy oheň tak, aby nepřesahoval okraj dna použitého hrnce.
- Kontrolujte zařízení během vaření: přehřátý olej se může vznítit.
- Odsavač nesmějí používat děti či osoby neobeznámené s jeho správným použitím.

ÚDRŽBA

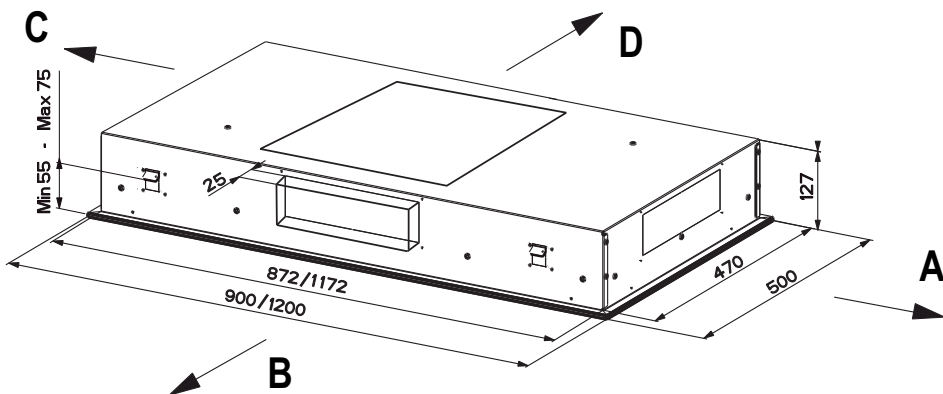
- Před začátkem jakékoliv údržbové operace vytáhněte přívodový kabel z elektrické sítě nebo přerušte přívod proudu vypínačem.
- Dodržujte včasnou a dostatečnou údržbu filtrů v závislosti na míře používání.
- Pro čištění povrchu odsavače nikdy nepoužívejte agresivní prostředky, zejména takové, které obsahují abrazivní složky, chlór nebo rozpouštědla.
- Doporučujeme používat prostředky, které pro tento účel dodává výrobce.



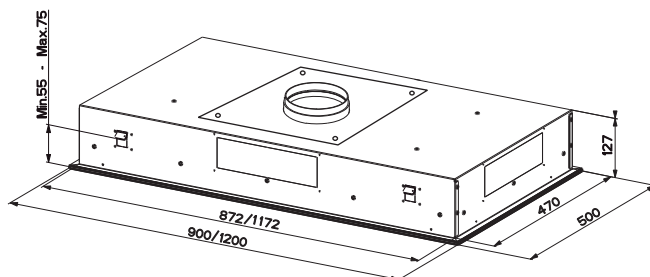
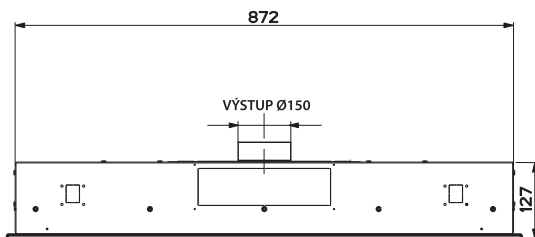
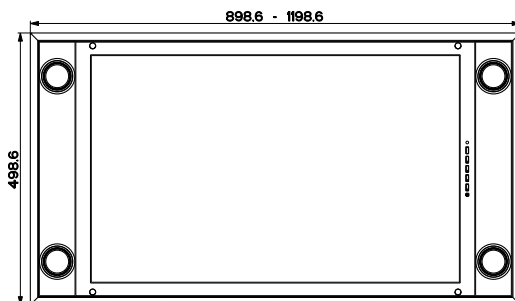
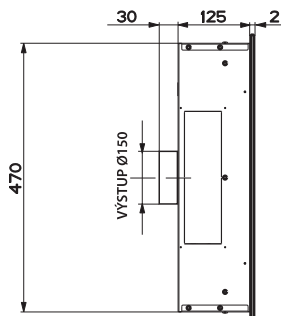
ODTAH NAHORU - PODHLED MIN. 130mm



ODTAH DO 4 STRAN - NEDOKONČENÝ PODHLED MIN. 130mm



ODTAH NAHORU
TECHNICKÝ NÁKRES



ODTAH NAHORU

Odsavač můžeme instalovat i v případě, že podhled je již dokončen a je připraveno předepsané odtahové potrubí. K zavěšení odsavače slouží sklopná křídélka na těle odsavače, která jsou výškově seřiditelná. Instalaci musí provést více lidí – doporučujeme 3 osoby.

PŘÍPRAVA PRO INSTALACI

- Pomocí olovnice označte na podhledu budoucí střed tvorbu pro odsavač – kolmice by měla procházet středem varné desky (**obr. 1**).
- V horní části odsavače vylomte záslepku a samořeznými šroubky připevněte hrdlo pro napojení potrubí.
- Vyřízněte otvor pro korpus odsavače (**obr. 2**). Hrany, kde se budou opírat nosná křídélka, je vhodné vyztužit, nejlépe kovovým nosníkem CD, který doplní nosnou konstrukci sádrokartonového podhledu.

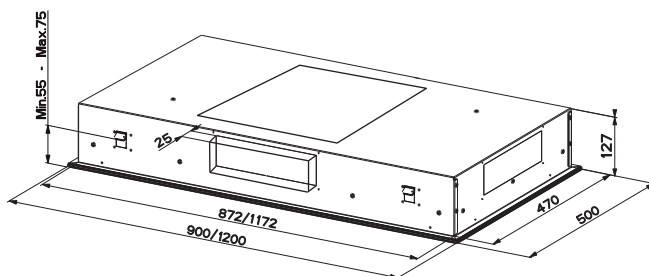
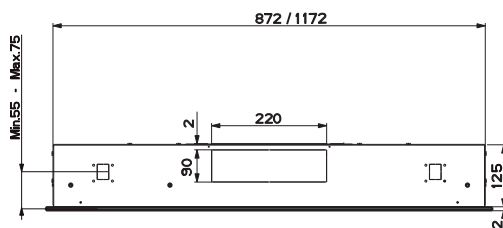
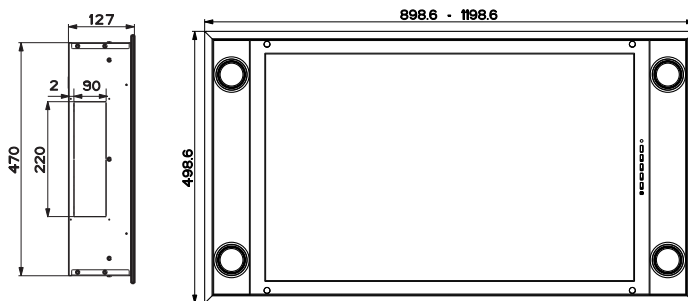
INSTALACE ODSAVAČE PRO ODTAH NAHORU

Pro napojení do hotového podhledu je třeba mít připravené kulaté potrubí průměr 150 mm.

- Mezi hrdlo odsavače a potrubí je nutné instalovat zpětnou klapku Faber 150 mm (není součástí standardní dodávky).
- Upravte délku potrubí tak, aby poté, co na něj instalujete zpětnou klapku, odpovídala poloha zpětné klapy budoucímu napojení na výstupní hrdlo odsavače.
- Zpětnou klapku upevněte lepicí páskou k potrubí. Kovová šroubovací páska může zpětnou klapku deformovat a způsobit její disfunkci.
- Odsavač připravte do polohy, kdy je ovládání vpravo (**obr. 3**).
- Otevřete panel na těle odsavače a vyjměte tukové filtry (**obr. 4**).
- Sejměte záslepky, které kryjí seřizovací šrouby (**obr. 6**).
- Seřídte výšku výklopných křidélek dle výšky opěrných bodů v podhledu (**obr. 7**).
- Za pomoci více osob zvedněte odsavač, prostrčte připraveným otvorem v těle odsavače spojovací kabel a upevněte dvěma šrouby průchodku (**obr. 8**). Síťový kabel zapojte do zásuvky.
- Zasuňte odsavač do výřezu, až výklopná křídélka zapadnou (**obr. 9**). Zároveň dbejte, aby zpětná klapka (dříve upevněná na konec potrubí) dosedla na výstupní hrdlo odsavače.
- Otáčením seřizovacích šroubů ve směru hodinových ručiček (**obr. 10**) dotáhněte zlehka odsavač k podhledu.
- Spojte uvnitř těla konektory propojovacího kabelu. Pokud je kabel opatřen zemnicí svorkou, nezapomeňte provést řádné uzemnění.
- Na otvory pro seřizovací šrouby nasadte záslepky (**obr. 6**).
- Nasadte zpět tukové filtry a zavřete panel.
- Proveďte funkční zkoušku

Poznámka: pokud bude třeba odsavač z podhledu vyjmout, otáčením seřizovacích šroubů proti směru hodinových ručiček vysuňte křídélka do nejvyšší polohy. V této poloze se sklopí a umožní vyjmutí výrobku.

ODTAH DO 4 STRAN
TECHNICKÝ NÁČRES



ODTAH DO 4 STRAN

Pro tuto instalaci doporučujeme v místě připojení potrubí k odsavači ponechat nedokončený podhled – manipulační otvor.

K zavěšení odsavače slouží sklopná křídélka na těle odsavače, která jsou výškově seřiditelná.

Instalaci musí provést více lidí - doporučujeme 3 osoby.

PŘÍPRAVA PRO INSTALACI

- Pomocí olovnice označte na podhledu budoucí střed otvoru pro odsavač – kolmice by měla procházet středem varné desky (**obr. 1**)
- Odsavač je připraven dle Vašeho požadavku s obdélníkovým výstupem 90 x 220 mm do boku. V podhledu je třeba mít stejné potrubí připraveno tak, aby jej bylo po instalaci korpusu možno napojit na výstup z odsavače.
- Vyřízněte otvor pro korpus odsavače (**obr. 2**). Hrany, kde se budou opírat nosná křídélka, je vhodné vyztužit, nejlépe kovovým nosníkem CD, který doplní nosnou konstrukci sádkartonového podhledu.

INSTALACE ODSAVAČE

Pro tento způsob instalace doporučujeme, aby byl v místě připojení potrubí k odsavači ponechán nedokončený podhled – manipulační vstup. Instalace do hotového podhledu je obtížná.

Pro napojení musí být připraveno obdélníkové potrubí 90 x 220 mm.

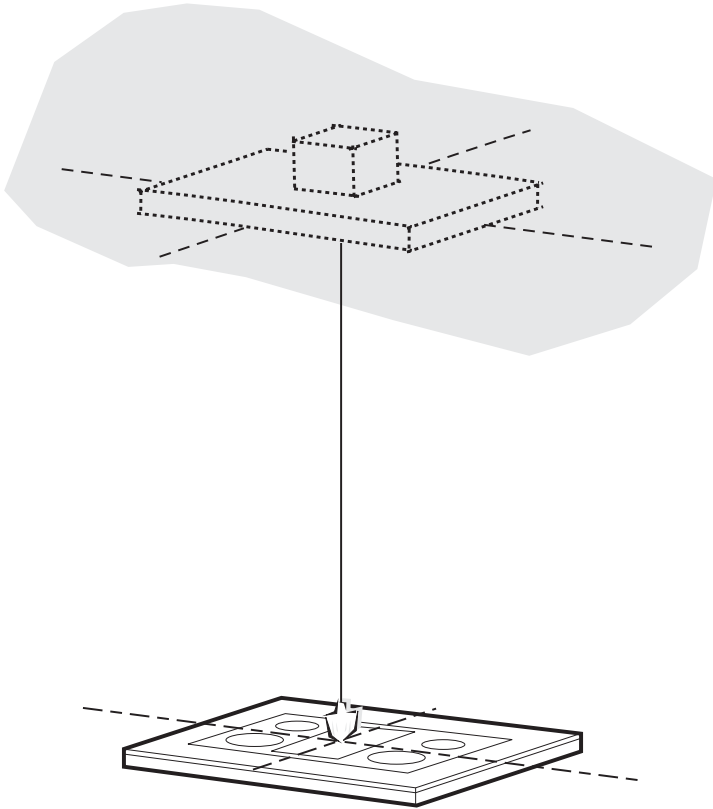
- Upravte délku obdélníkového potrubí tak, aby konec potrubí byl ve svislé rovině s výřezem v podhledu.
- Odsavač připravte do polohy, kdy je ovládání vpravo (**obr. 3**).
- Otevřete panel na těle odsavače a vyjměte tukové filtry (**obr. 4**).
- Sejměte záslepky, které kryjí seřizovací šrouby (**obr. 6**).
- Seřiďte výšku výklopných křidélek dle výšky opěrných bodů v podhledu (**obr. 7**).
- Za pomoci více osob zvedněte odsavač, prostrčte připraveným otvorem v těle odsavače spojovací kabel a upevněte dvěma šrouby průchodku (**obr. 8**). Síťový kabel zapojte do zásuvky.
- Zasuňte odsavač do výřezu, až křídélka zapadnou (**obr. 9**). Dbejte, aby potrubí bylo nasunuto na nátrubek.
- Otáčením seřizovacích šroubů ve směru hodinových ručiček (**obr. 10**) dotáhněte zlehka odsavač k podhledu.
- Spojte v el. krabičce konektor propojovacího kabelu s protikusem.
- Na otvory pro seřizovací šrouby nasadte záslepky (**obr. 6**).
- Nasadte zpět tukové filtry a zavřete panel.
- Proveďte funkční zkoušku.

Poznámka: pokud bude třeba odsavač z podhledu vyjmout, otáčením seřizovacích šroubů proti směru hodinových ručiček vysuňte křídélka do nejvyšší polohy. V této poloze se sklopí a umožní vyjmutí výrobku.

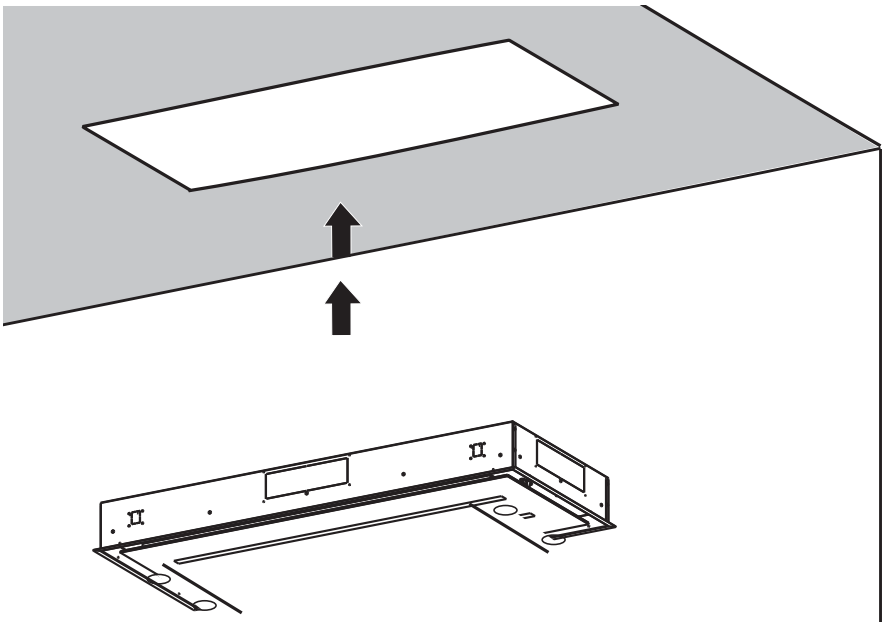
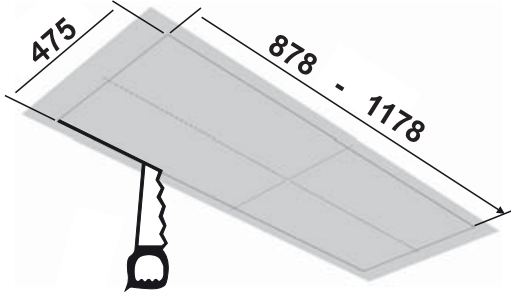
Důležité upozornění:

Potrubní systém je nutné osadit zpětnou klapkou Faber průměr 150 mm (není součástí dodávky). Zpětnou klapku instalujte na kulaté potrubí co nejlíže tělu odsavače pokud možno na svisle vedené kulaté potrubí. Pokud budete instalovat zpětnou klapku na vodorovně vedené kulaté potrubí, dbejte, aby osa křidélek zpětné klapky byla ve svislé poloze. Dbejte rovněž, aby byla zpětná klapka instalována v poloze, kdy se křídélka otevírají ve směru proudění vzduchu.

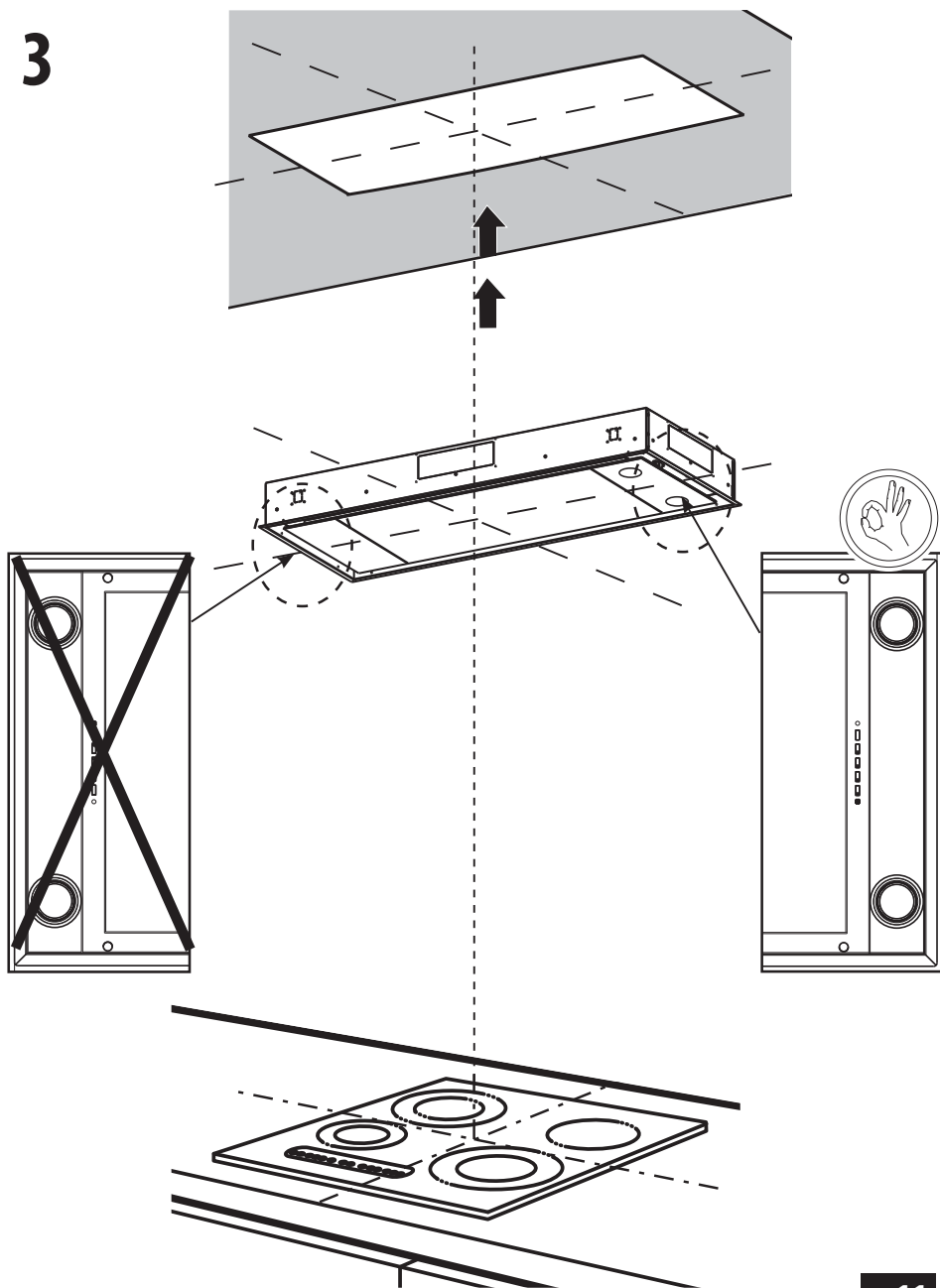
1



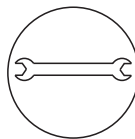
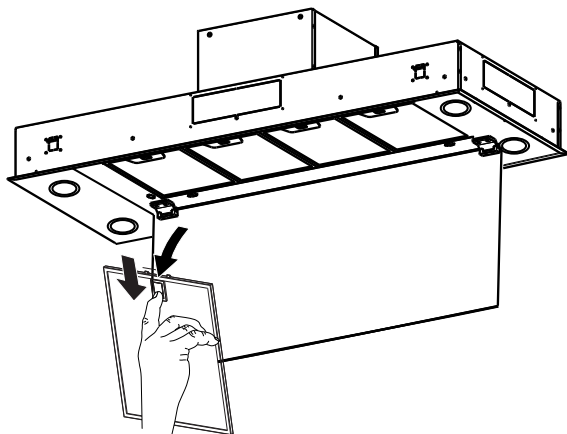
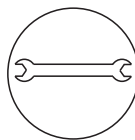
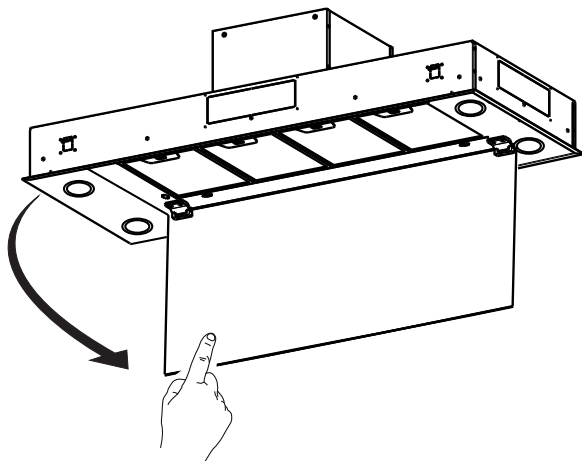
2



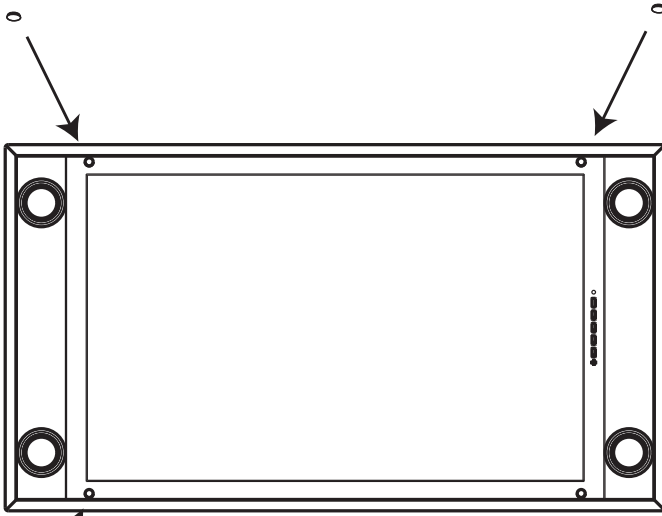
3



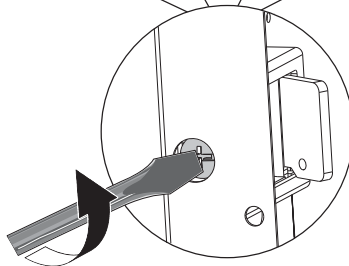
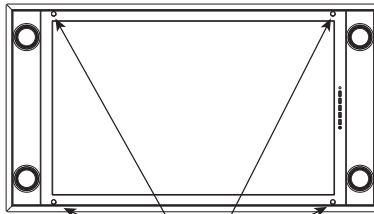
4



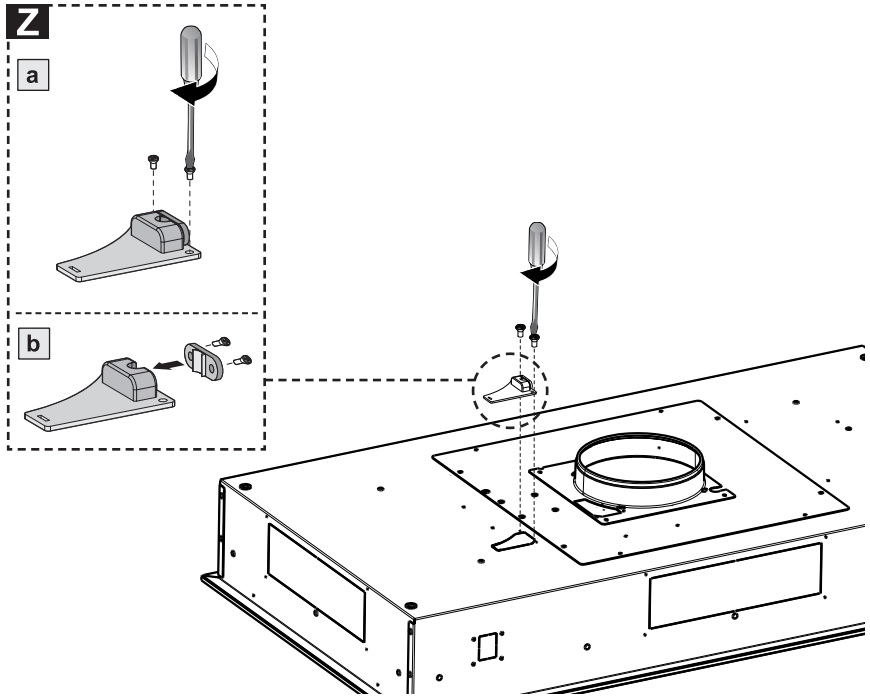
6



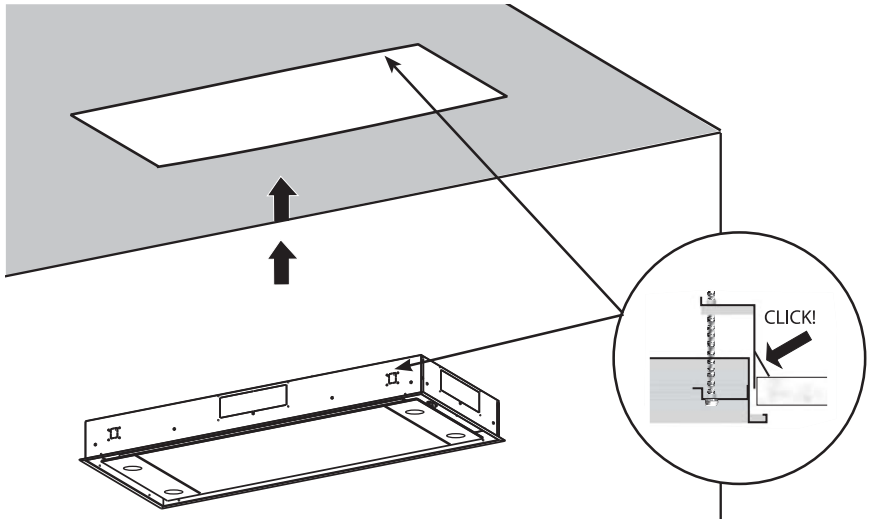
7



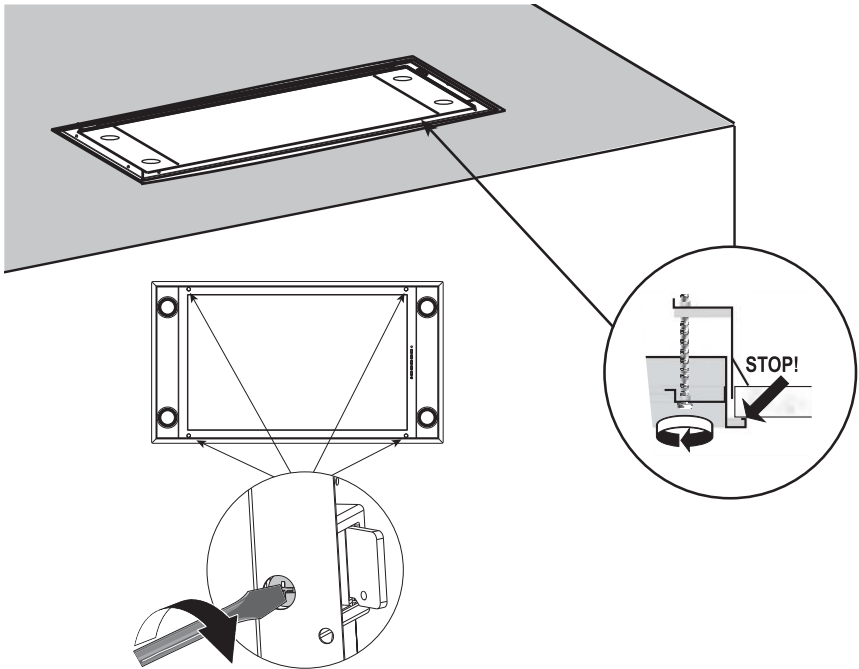
8



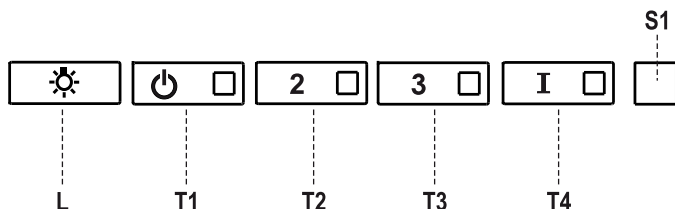
9



10



OVLÁDÁNÍ PANELEM NA ODSAVAČI



| Tlačítko | LED | Funkce |
|-----------|----------------|---|
| L | | Zapnutí / vypnutí osvětlení na maximální výkon. Přidržením tlačítka přibližně 2 vteřiny zapneme/vypneme osvětlení se sníženou intenzitou. |
| T1 | svítí bliká | Zapnutí / vypnutí motoru na 1 rychlost. Přidržením tlačítka přibližně 3 vteřiny aktivujeme / deaktivujeme doběh po ukončení vaření – odsavač se automaticky vypne 30 minut po aktivaci funkce. Nelze aktivovat režimu „intenzivní odtah“ a „ventilace 24“. |
| T2 | svítí | Zapnutí / vypnutí motoru na 2. rychlost. Přidržením tlačítka přibližně 5 vteřin při vypnutém motoru a osvětlení aktivujeme signalizaci nasycení uhlíkových (pachových) filtrů. Pro potvrzení aktivace Led dioda 2x blikne. Tato funkce má smysl pouze při recirkulačním provozu. Pro deaktivaci funkce přidržíme klávesu přibližně 5 vteřin. Pro potvrzení deaktivace Led dioda 1x blikne. |
| T3 | svítí | Zapnutí / vypnutí motoru na 3. rychlost Přidržením tlačítka přibližně 3 vteřiny při vypnutém motoru a osvětlení resetujeme signalizaci nasycených filtrů (Led S1). |
| T4 | svítí | Zapnutí intenzivního odtahu. Chod na tuto nejvyšší rychlost je časově omezen na 10 minut. Po této době se odsavač přepne automaticky na rychlost, ze které byl intenzivní odtah aktivován. Pokud byl intenzivní odtah aktivován z klidového stavu, po uplynutí 10. minut se odsavač zcela vypne. Přidržením tlačítka přibližně 5 vteřin aktivujeme funkci pro příjem signálu dálkového ovládání. Pro potvrzení aktivace funkce Led dioda 2x blikne Přidržením tlačítka přibližně 5 vteřin deaktivujeme funkci pro příjem signálu dálkového ovládání. Pro potvrzení deaktivace funkce Led dioda x blikne. |

- S1** svítí Signalizuje nasycení tukových filtrů – nutnost jejich umytí například vložením do myčky. Signalizace se spustí po 100 hodinách provozu. Po umytí filtrů je nutno signál resetovat přidržením tlačítka T3 na přibližně 3 vteřiny.
- bliká Signalizuje nasycení pachových – uhlíkových filtrů – nutnost jejich výměny. Spolu s výměnou pachových – uhlíkových filtrů je třeba provést umytí filtrů tukových například vložením do myčky. Signalizace se spustí po 200 hodinách provozu. Po provedení údržby je nutno signál resetovat přidržením tlačítka T3 na přibližně 3 vteřiny.

OVLÁDÁNÍ DÁLKOVÝM OVLADAČEM

| Znak | Motor | Zapnutí / vypnutí motoru |
|------|------------------|--|
| - | | Snížení rychlosti krokově jedním krátkým stiskem o jeden stupeň. |
| + | | Zvýšení rychlosti krokově jedním krátkým stiskem o jeden stupeň. |
| i | Intenzivní odtah | Aktivace intenzivního odtahu. |
| ⏻ | Doběh | Aktivace / deaktivace funkce doběh 30 minut |
| ☀️ | Osvětlení | Zapnutí / vypnutí osvětlení Přidržením tlačítka na přibližně 2 vteřiny snížení / zvýšení intenzity osvětlení. |



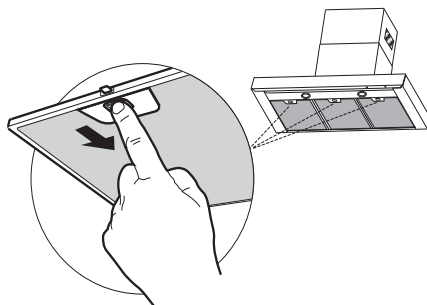
Pravidelná údržba zajistí bezvadný provoz a dobrou výkonnost. Zvláštní pozornost věnujte kovovým tukovým filtrům.

KOVOVÉ TUKOVÉ FILTRY

Tukové kazetové filtry je nutné čistit aspoň jednou za dva měsíce, tyto filtry jsou omyvatelné běžnými čistícími prostředky nebo v myčce, potřeba čištění se úměrně zvyšuje s frekvencí používání odsavače.

SIGNALIZACE NASYČENÍ TUKOVÝCH FILTRŮ

Po 100 hodinách provozu se na ovládacím panelu rozsvítí LED **S1**, která signalizuje potřebu umytí tukových filtrů. Po údržbě filtrů je třeba resetovat signál přidržením tlačítka **T3** na cca 3 vteřiny.



ČIŠTĚNÍ FILTRŮ:

- Otevřete panel, který kryje sací zónu tahem za přední hranu.
- Vyměňte kazetové tukové filtry.
- Filtry umyjte nebo vložte do myčky, dávejte pozor, abyste nezkřivili rám filtru.
- Před jejich zpětnou montáží je nechejte řádně vysušit.
- Nasadte zpět tukové filtry a zavřete panel.

ÚDRŽBA POVRCHU ODSAVAČE

- První vyčištění a ošetření povrchu je třeba provést ihned po instalaci výrobku.
- Odsavač čistíte a ošetřujete pravidelně.
- Nepoužívejte příliš mokré hadříky či houby, ani proud vody.
- Nepoužívejte hrubé látky nebo prostředky, které by mohly povrch odsavače mechanicky poškodit.
- Na lakovaný povrch nepoužívejte ředidla ani alkoholy, protože by mohlo dojít k jeho zmatnění.
- Při čištění nerezového povrchu **nepoužívejte prostředky, které obsahují agresivní látky**, především chlór. **Můžete tím způsobit jeho nevratné poškození.** Nepoužívejte prostředky pro čištění vodovodních baterií a dřezů, obsahují agresivní složky, které vyžadují po užití důkladný oplach vodou. Nepoužívejte benzin, může zanechat na nerezovém povrchu duhové skvrny. Vhodnými prostředky jsou lihová čisticí, jemné saponáty nebo mýdlová voda.
- Po vyčištění odsavače je jeho povrch zbaven ochranných látek a mohou na něm ulpět chemické složky z čistících prostředků, které reagují i s kvalitním nerezovým materiálem.
- **Je proto třeba po každém vyčištění použít prostředek k ošetření ušlechtilé oceli.** Zabrání tak možnému poškození výrobku, tvoření otisků prstů při doteku a usnadní si podstatným způsobem jeho další údržbu.

Doporučujeme: Clin&Clin (čisticí a leštící prostředky), Würth (ošetřující sprej pro ušlechtilé oceli). Tyto prostředky jsou dodávány do sítě prodejců odsavačů Faber.

Důležité upozornění: Poškození povrchu výrobku nedodržením těchto pokynů nelze považovat za výrobní nebo technologickou vadu a nemůže být uznáno jako oprávněná reklamacie v rámci záruky.



Zastoupení pro Českou republiku:
PROMTINVEST spol. s r.o.
e-mail: info@odsavacefaber.cz, www.odsavacefaber.cz
tel.: +420 566 630 160, fax: +420 566 631 161